



Winkelstützen

gültig ab
2022

Maschinelle L-Steine | Fertigteil-Randsteine | Blockwandelemente | Blockstufen | Sonderbauteile



REKERS

EIN UNTERNEHMEN MIT TRADITION

Die Ansprüche an Winkelstützwände und Sonderbauteile gehen inzwischen deutlich über die funktionalen Aspekte wie Abstützung und Einfassung hinaus. Mit einer gleich bleibend hohen Qualität, einem breiten Produktsortiment, einer hohen Lieferbereitschaft und flexiblen Lösungen für Sonderfälle erfüllt REKERS Betonwerk auch die höchsten Kundenwünsche. Moderne Produktionsanlagen und hochqualifiziertes Personal gewährleisten, dass wir den Ansprüchen des Marktes jederzeit gerecht werden. Darüber hinaus wird die geforderte Qualität unserer Produkte durch eine regelmäßige Eigen- und Fremdüberwachung sichergestellt. So sind wir für die Herstellung hochwertiger Betone bis hin zur Betonqualität C80/95 zugelassen.

Eine eigene Konstruktionsabteilung steht für die Ausarbeitung von Sonderlösungen zur Verfügung. Wir nutzen bei der Herstellung unserer Betonelemente das gesamte Know-how der REKERS Betonwerke.

REKERS Betonwerk ist als mittelständisches Familienunternehmen seit 1919 in der Baubranche tätig. Aufgrund dieser langjährigen Erfahrung im Umgang mit Betonprodukten zählen wir heute mit über 700 Mitarbeitern an verschiedenen Standorten in

Deutschland zu den leistungsfähigsten Unternehmen der Beton- und Fertigteilindustrie. Seit 1956 erfolgt eine regelmäßige Qualitätskontrolle durch den »Güteschutz Beton- und Fertigteilwerke Nord e.V.«.

Unser Produktsortiment

Die REKERS-Angebotspalette erstreckt sich von Beton-Fertigteilen, u.a. für die Arena auf Schalke, über Fertiggaragen bis hin zu Betonwaren für den Garten- und Landschaftsbau.

- » [Konstruktive Fertigteile](#)
- » [Winkelstützwände und Sonderbauteile](#)
- » [Betonwaren für den Straßen-, Garten- und Landschaftsbau](#)
- » [Transportbeton](#)
- » [Fertigaragen](#)

Lagerplatz Winkelstützen



Der Hauptsitz in Spelle





2-3	Porträt / Vorwort	19	Versetzhilfen
4-5	Maschinelle L-Steine	20-21	Gründung
5	Fertigteil-Randsteine	22-23	Versetzempfehlungen
6	Winkelstützwände mit 12 cm Wandung	24-25	Sonderbauteile
7-9	REKERS-Lastfälle für Sichtseite außen	26	Blockstufen
10	REKERS-Lastfälle für Sichtseite innen	27	Blockwandelemente
11	Winkelstützwände mit 25 cm Wandung	28	Oberflächen
12-15	Eckausbildungen	29	Technische Serviceleistungen
16-17	Winkelstützwände (199 cm Baulänge, beidseitig Sichtbeton)	30	Ausschreibungstext
18-19	Sonderanfertigungen für Winkelstützwände	31-34	Allgemeine Liefer- und Leistungsbedingungen



»Wir weisen vorsorglich darauf hin, dass die in diesem Katalog gezeigten Bilder und Darstellungen der jeweiligen Produkte hinsichtlich Farbgebung und optischer Wirkung nicht den Originalzustand aufzeigen und diese somit nicht zum Vergleich der daraus erstellten Flächenansicht herangezogen werden können. Aufgrund von z. B. unterschiedlicher Lichtverhältnisse beim Fotografieren sind Abweichungen unvermeidbar. Bitte beachten Sie hierzu auch unsere Hinweise auf Seite 28 dieses Prospektes.«

MASCHINELLE L-STEINE GRAU (ohne Bewehrung)

» 8 cm Wandung

Maschinengefertigte REKERS-L-Steine sind die leichtere Alternative zu den REKERS-Winkelstützwänden. Sie sind in den Bauhöhen von 40 bis 100 cm einschließlich Ecken erhältlich. Aufgrund des geringen Gewichtes eignen sich unsere L-Steine besonders für die private Gestaltung von Gärten.

Sie sind nur für leichte Erdhinterfüllung vorgesehen. Es ist maximal eine waagerechte Anfüllung ohne Neigung bzw. ohne weitere Verkehrsbelastungen möglich. Andernfalls sind bewehrte Winkelstützen einzusetzen!

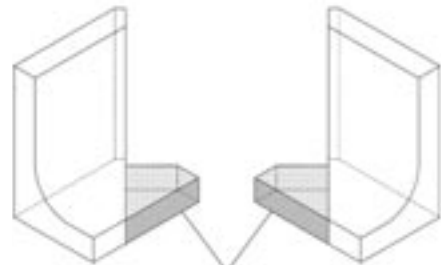
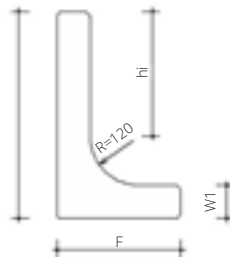


Verarbeitungshinweis:

Die L-Steine sollten auf Hälfte der Bauhöhe mit einem geeigneten Gerät transportiert und verarbeitet werden. Das Material zur Hinterfüllung darf nicht verdichtet werden!



H/BL/F in cm	Wandung W1	Innenhöhe hi	Gewicht in kg pro Stück
40/50/30	8	20	60
Ecke 90°, 2-teilig, BL 40/40 cm			88
50/50/30	8	29	69
Ecke 90°, 2-teilig, BL 40/40 cm			102
60/50/40	8	40	86
Ecke 90°, 2-teilig, BL 40/40 cm			130
80/50/40	8	60	102
Ecke 90°, 2-teilig, BL 40/40 cm			158
100/50/53	8/14	74	167
Ecke 90°, 2-teilig, BL 40/40 cm			186



Reststücke müssen in Verlängerung der Schrägen [45°] bauseits geschnitten werden!



Eckausführung
im Detail

MASCHINELLE L-STEINE ANTHRAZIT (ohne Bewehrung)

» 8 cm Wandung



H/BL/F in cm	Wandung W1	Innenhöhe hi	Gewicht in kg pro Stück
40/50/30	8	20	60
50/50/30	8	29	69
Ecke 90°, 2-teilig, BL 40/40 cm			102
60/50/40	8	40	86
80/50/40	8	60	102
Ecke 90°, 2-teilig, BL 40/40 cm			158

Bitte beachten Sie, dass wir die L-Stein-Ecken in anthrazit nur in den Bauhöhen 50 cm und 80 cm anbieten!

Diese können mit entsprechend tieferem Einbau auch für die jeweils kleinere Bauhöhe verwendet werden.

FERTIGTEIL-RANDSTEINE

» 12 cm Wandung

Die REKERS-Fertigteil-Randsteine sind die optimale Ergänzung zu unseren Winkelstützwänden mit 12 cm Wandstärke. Bei einem abgetrepptem Wandverlauf können diese im Anschluss an die Winkelstützwand gesetzt werden. Sowohl die Sichtbetonoberfläche als auch die Fasenausbildung aller sichtbaren Kanten (10/10 mm) gleicht denen der Winkelstützwände. Die Herstellung der Elemente erfolgt flachliegend. Hierbei wird die Füllseite zusätzlich geglättet.



Höhe: 35 cm
Breite: 49 und 99 cm
Wandung: 12/12 cm
Gewicht: ca. 50 kg und 100 kg



WINKELSTÜTZWÄNDE (mit Bewehrung)

» 12 cm Wandung

REKERS-Winkelstützwände tragen bei vielen Bauvorhaben zu einer besonders wirtschaftlichen Lösung bei. Sie werden serienmäßig in sinnvollen Höhenabstufungen von 55 bis 480 cm und Baulängen von 49 und 99 cm hergestellt. Zusätzlich sind in den Bauhöhen bis 155 cm auch Elemente in 199 cm Baubreite erhältlich. Weitere abweichende Höhen und Baubreiten können wir auf Kundenwunsch objektbezogen herstellen. Die Herstellung erfolgt nach DIN EN 15258 (Stützwandelemente).

Die REKERS-Standardlastfälle decken eine Vielzahl von Lastsituationen ab. Serienmäßig können Winkelstützwände mit Sichtbetonqualität auf der Außenseite, mit Sichtseite zum Fuß oder beidseitig Sichtbeton hergestellt werden. Der

statisch erforderliche Bewehrungskorb wird entsprechend den örtlichen Notwendigkeiten und Erfordernissen eingebaut. Zudem ist es möglich, die Winkelstützwände für Sonderlastfälle (abweichende Lasten, besondere Bodenkennwerte und objektbezogener Geländeverlauf) zu bemessen. Hierbei kann Ihnen auf Wunsch eine prüffähige oder eine geprüfte Statik gegen einen Aufpreis zur Verfügung gestellt werden.

Standardmäßig wird mindestens Beton der Güteklasse C35/45 verwendet. Dadurch werden serienmäßig die Expositionsklassen XC4, XD1, XF2, WA der DIN EN 1992-1-1 auf der Luftseite, im Kopfbereich und mindestens 50 cm auf der oberen Erdseite erfüllt. Weitere Expositionsklassen können auf Wunsch erreicht werden.

[Auf den folgenden Seiten erhalten Sie eine Übersicht über die REKERS-Standardlastfälle. Wir unterscheiden dabei zwischen Sichtseite innen und Sichtseite außen.](#)



Winkelstützwände mit Geländer

Bei den REKERS-Serienwinkelstützwänden sind keine Lasten aus einer Absturzsicherung berücksichtigt. Die Anbringung eines Geländers ist NUR unter bestimmten Voraussetzungen möglich.

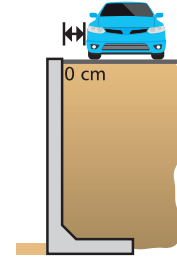
Gegebenenfalls hat eine Anpassung der Bewehrung bzw. der Fußlängen zu erfolgen. Ein statischer Nachweis kann gegen einen Aufpreis erbracht werden.

REKERS-LASTFÄLLE

» Sichtseite **außen**

Bauhöhe (cm)	Einbindetiefe (cm)	Nutzhöhe (cm)	Wandung (cm)		Fußlänge (cm)	ca. Gewicht (kg)		
			W1	W2		FL	BL 49 cm	BL 99 cm
H	H _E	H _N						
55	12	43	12	12	39-45	120	240	485
80	12	68	12	12	49-55	175	345	695
105	12	93	12	12	64-70	230	475	955
130	12	118	12	12	79-85	285	570	1145
155	12	143	12	12	94-100	355	710	1430
180	15	165	12	15	104-110	460	930	
205	15	190	12	15	119-125	530	1060	
230	15	215	12	15	134-140	590	1185	
255	20	235	12	25	144-150	925	1870	
280	20	260	12	25	159-165	990	2000	
305	20	285	12	25	174-180	1050	2125	
330	30	300	12	25	184-190	1105	2235	
355	30	325	12	25	199-205	1170	2365	
380	30	350	12	25	214-220	1230	2490	
405	30	375	12	25	224-230	1285	2600	
430	35	395	12	35	239-245	2100	4200	
455	35	420	12	35	250*	1965	3935	
480	35	445	12	35	265*	2000	4000	

NEU



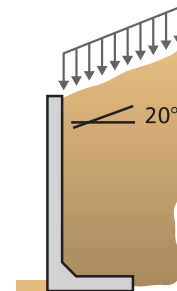
Lastfall 1

$q = 5 \text{ kN/m}^2$
bemessen als Verkehrslast

* werkseitige Fußlänge
ca. 200 cm mit Anschlussbewehrung

Bauhöhe (cm)	Einbindetiefe (cm)	Nutzhöhe (cm)	Wandung (cm)		Fußlänge (cm)	ca. Gewicht (kg)		
			W1	W2		FL	BL 49 cm	BL 99 cm
H	H _E	H _N						
55	12	43	12	12	39-45	120	240	485
80	12	68	12	12	49-55	175	345	695
105	12	93	12	12	64-70	230	475	955
130	12	118	12	12	79-85	285	570	1145
155	12	143	12	12	94-100	355	710	1430
180	15	165	12	15	104-110	460	930	
205	15	190	12	15	119-125	530	1060	
230	15	215	12	15	134-140	590	1185	
255	20	235	12	25	144-150	925	1870	
280	20	260	12	25	159-165	990	2000	
305	20	285	12	25	174-180	1050	2125	
330	30	300	12	25	184-190	1105	2235	
355	30	325	12	25	199-205	1170	2365	
380	30	350	12	25	214-220	1230	2490	
405	30	375	12	25	224-230	1285	2600	
430	35	395	12	35	239-245	2100	4200	
455	35	420	12	35	250*	1965	3935	
480	35	445	12	35	265*	2000	4000	

NEU



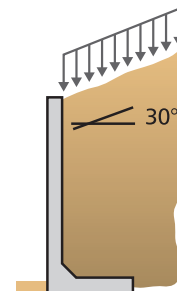
Lastfall 2

Böschung
Geländeneigung 20°,
 $q = 3 \text{ kN/m}^2$
bemessen als Verkehrslast

* werkseitige Fußlänge
ca. 200 cm mit Anschlussbewehrung

Bauhöhe (cm)	Einbindetiefe (cm)	Nutzhöhe (cm)	Wandung (cm)		Fußlänge (cm)	ca. Gewicht (kg)		
			W1	W2		FL	BL 49 cm	BL 99 cm
H	H _E	H _N						
55	12	43	12	12	39-45	120	240	485
80	12	68	12	12	49-55	175	345	695
105	12	93	12	12	64-70	230	475	955
130	12	118	12	12	79-85	285	570	1145
155	12	143	12	12	94-100	355	710	1430
180	15	165	12	15	104-110	460	930	
205	15	190	12	15	119-125	530	1060	
230	15	215	12	15	134-140	590	1185	
255	20	235	12	25	154-160	955	1905	
280	20	260	12	25	169-175	1015	2030	
305	20	285	12	25	189-195	1090	2180	
330	30	300	12	25	199-205	1145	2285	
355	30	325	12	25	214-220	1210	2415	
380	30	350	12	25	229-235	1270	2540	
405	30	375	12	25	244-250	1335	2665	
430	35	395	12	35	260*	1930	4200	
455	35	420	12	35	270*	1965	3935	
480	35	445	12	35	290*	2000	4000	

NEU



Lastfall 3

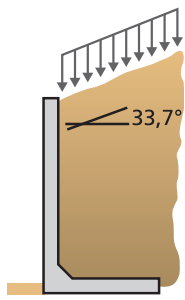
Böschung
Geländeneigung 30°,
 $q = 3 \text{ kN/m}^2$
bemessen als Verkehrslast

* werkseitige Fußlänge
ca. 200 cm mit Anschlussbewehrung

Die REKERS-Lastfälle berücksichtigen einen leichten Verdichtungs-erddruck von $e_{vh} = 15,0 \text{ kN/m}^2$ (Rüttelplatte 250 kg). Die Bemessung erfolgt gemäß DIN EN 1992-1-1. Die erdstatischen Nachweise werden nach DIN EN 1997-1 geführt.

REKERS-LASTFÄLLE

» Sichtseite **außen**



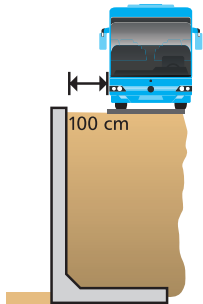
Lastfall 3a

Böschung
Geländeneigung 33,7°
(Neigung 1:1,5), $q = 3 \text{ kN/m}^2$
bemessen als Verkehrslast

* werkseitige Fußlänge
ca. 200 cm mit Anschlussbewehrung

Bauhöhe (cm)	Einbindetiefe (cm)	Nutzhöhe (cm)	Wandung (cm)		Fußlänge (cm)	ca. Gewicht (kg)	
			W1	W2		BL 49 cm	BL 99 cm
H	H _E	H _N			FL		
55	12	43	12	12	39-45	120	240
80	12	68	12	12	49-55	175	345
105	12	93	12	12	64-70	230	475
130	12	118	12	12	84-90	295	590
155	12	143	12	12	99-105	365	725
180	15	165	12	15	114-120	485	965
205	15	190	12	15	134-140	555	1110
230	15	215	12	15	154-160	630	1255
255	20	235	12	25	169-175	980	1960
280	20	260	12	25	189-195	1050	2100
305	20	285	12	25	214-220	1135	2270
330	30	300	12	25	229-235	1200	2395
355	30	325	12	25	249-255	1270	2540
380	30	350	12	25	274-280*	1218	2435
405	30	375	12	25	294-300*	1255	2510
430	35	395	12	35	315*	1930	3860
455	35	420	12	35	340*	1965	3935
480	35	445	12	35	355*	2000	4000

NEU



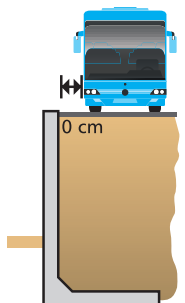
Lastfall 4

Verkehrslast (SLW 30)
 $q = 16,7 \text{ kN/m}^2$, öffentliche
Straße mit Anliegerverkehr,
Restbereiche $q = 5 \text{ kN/m}^2$

* werkseitige Fußlänge
ca. 200 cm mit Anschlussbewehrung

Bauhöhe (cm)	Einbindetiefe (cm)	Nutzhöhe (cm)	Wandung (cm)		Fußlänge (cm)	ca. Gewicht (kg)		
			W1	W2		BL 49 cm	BL 99 cm	BL 199 cm
H	H _E	H _N			FL			
55	12	43	12	12	39-45	120	240	485
80	12	68	12	12	49-55	175	345	695
105	12	93	12	12	64-70	230	475	955
130	12	118	12	12	79-85	285	570	1145
155	12	143	12	12	94-100	355	710	1430
180	15	165	12	15	104-110	460	930	
205	15	190	12	15	119-125	530	1060	
230	15	215	12	15	134-140	590	1185	
255	20	235	12	25	144-150	925	1870	
280	20	260	12	25	159-165	990	2000	
305	20	285	12	25	174-180	1050	2125	
330	30	300	12	25	184-190	1105	2235	
355	30	325	12	25	199-205	1170	2365	
380	30	350	12	25	214-220	1230	2490	
405	30	375	12	25	224-230	1285	2600	
430	35	395	12	35	239-245	2100	4200	
455	35	420	12	35	250*	1965	3935	
480	35	445	12	35	265*	2000	4000	

NEU



Lastfall 4a

Verkehrslast (SLW 30)
 $q = 16,7 \text{ kN/m}^2$,
öffentliche Straße mit
Anliegerverkehr

Bauhöhe (cm)	Einbindetiefe (cm)	Nutzhöhe (cm)	Wandung (cm)		Fußlänge (cm)	ca. Gewicht (kg)		
			W1	W2		BL 49 cm	BL 99 cm	BL 199 cm
H	H _E	H _N			FL			
55	12	43	12	12	39-45	120	240	485
80	12	68	12	12	49-55	175	345	695
105	12	93	12	12	64-70	230	475	955
130	12	118	12	12	79-85	285	570	1145
155	12	143	12	12	94-100	355	710	1430
180	15	165	12	15	104-110	460	930	
205	15	190	12	15	119-125	530	1060	
230	15	215	12	15	134-140	590	1185	
255	20	235	12	25	144-150	925	1870	
280	20	260	12	25	159-165	990	2000	
305	20	285	12	25	174-180	1050	2125	
330	30	300	12	25	184-190	1105	2235	
355	30	325	12	25	199-205	1170	2365	
380	30	350	12	25	214-220	1230	2490	
405	30	375	12	25	224-230	1285	2600	
430	35	395	12	35	239-245	2100	4200	
455	35	420	12	35	250*	1965	3935	
480	35	445	12	35	265*	2000	4000	

NEU

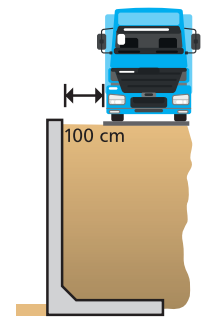
Die REKERS-Lastfälle berücksichtigen einen leichten Verdichtungsdruck von $e_{vh} = 15,0 \text{ kN/m}^2$ (Rüttelplatte 250 kg). Die Bemessung erfolgt gemäß DIN EN 1992-1-1. Die erdstatischen Nachweise werden nach DIN EN 1997-1 geführt.

REKERS-LASTFÄLLE

» Sichtseite **außen**

Bauhöhe (cm)	Einbindetiefe (cm)	Nutzhöhe (cm)	Wandung (cm)		Fußlänge (cm)	ca. Gewicht (kg)		
			W1	W2		FL	BL 49 cm	BL 99 cm
H	H _E	H _N						
55	12	43	12	12	39-45	120	240	485
80	12	68	12	12	49-55	175	345	695
105	12	93	12	12	64-70	230	475	955
130	12	118	12	12	79-85	285	570	1145
155	12	143	12	12	94-100	355	710	1430
180	15	165	12	15	104-110	460	930	
205	15	190	12	15	119-125	530	1060	
230	15	215	12	15	134-140	590	1185	
255	20	235	12	25	144-150	925	1870	
280	20	260	12	25	159-165	990	2000	
305	20	285	12	25	174-180	1050	2125	
330	30	300	12	25	184-190	1105	2235	
355	30	325	12	25	199-205	1170	2365	
380	30	350	12	25	214-220	1230	2490	
405	30	375	12	25	224-230	1285	2600	
430	35	395	12	35	239-245	2100	4200	
455	35	420	12	35	250*	1965	3935	
480	35	445	12	35	265*	2000	4000	

NEU



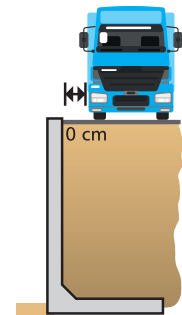
Lastfall 5

Verkehrslast (SLW 60)
 $q = 33,3 \text{ kN/m}^2$, Bundesstraße mit Schwerlastverkehr,
 Restbereiche $q = 5 \text{ kN/m}^2$

* werkseitige Fußlänge
 ca. 200 cm mit Anschlussbewehrung

Bauhöhe (cm)	Einbindetiefe (cm)	Nutzhöhe (cm)	Wandung (cm)		Fußlänge (cm)	ca. Gewicht (kg)	
			W1	W2		FL	BL 49 cm
H	H _E	H _N					
55	12	43	12	12	39-45	120	240
80	12	68	12	12	54-60	180	360
105	12	93	12	12	69-75	245	490
130	12	118	12	12	84-90	295	590
155	12	143	12	12	99-105	365	725
180	15	165	12	15	109-115	475	950
205	15	190	12	15	124-130	540	1080
230	15	215	12	15	144-150	615	1225
255	20	235	12	25	154-160	955	1905
280	20	260	12	25	169-175	1015	2030
305	20	285	12	25	189-195	1090	2180
330	30	300	12	25	199-205	1145	2285
355	30	325	12	25	214-220	1210	2415
380	30	350	12	25	229-235	1270	2540
405	30	375	12	25	244-250	1335	2665
430	35	395	12	35	260*	1930	3860
455	35	420	12	35	270*	1965	3935
480	35	445	12	35	290*	2000	4000

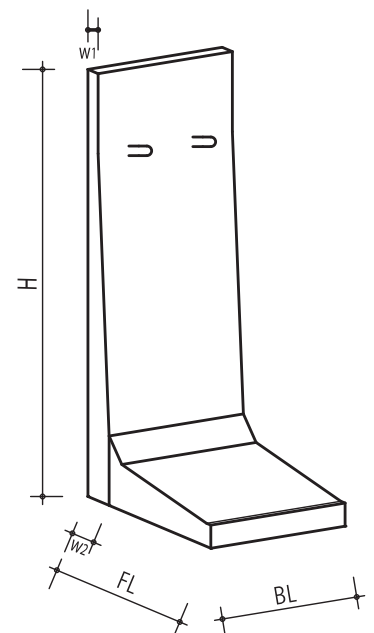
NEU



Lastfall 5a

Verkehrslast (SLW 60)
 $q = 33,3 \text{ kN/m}^2$,
 Bundesstraße mit
 Schwerlastverkehr

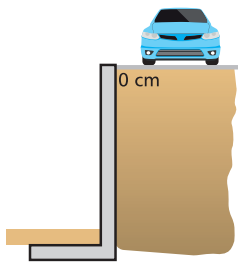
* werkseitige Fußlänge
 ca. 200 cm mit Anschlussbewehrung



Die REKERS-Lastfälle berücksichtigen einen leichten Verdichtungserddruck von $e_{vh} = 15,0 \text{ kN/m}^2$ (Rüttelplatte 250 kg). Die Bemessung erfolgt gemäß DIN EN 1992-1-1. Die erdstatischen Nachweise werden nach DIN EN 1997-1 geführt.

REKERS-LASTFÄLLE

» Sichtseite **innen**



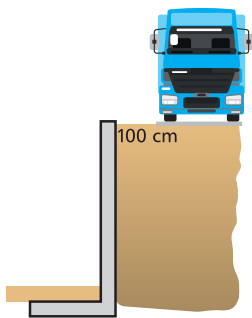
Lastfall 6

seite zum Fuß)

$q = 5 \text{ kN/m}^2$

bemessen als Verkehrslast

Bauhöhe (cm)	Einbindetiefe (cm)	Nutzhöhe (cm)	Wandung (cm)		Fußlänge (cm)	ca. Gewicht (kg)	
			W1	W2		BL 49 cm	BL 99 cm
H	H_E	H_N			FL		
55	25	30	12	12	ca. 40	120	240
80	25	55	12	12	ca. 50	170	345
105	25	80	12	12	ca. 65	235	460
130	25	105	12	12	ca. 80	285	580
155	30	125	12	12	ca. 90	340	685
180	35	145	12	15	ca. 100	440	885
205	40	165	12	15	ca. 120	520	1055
230	45	185	12	15	ca. 130	570	1140
255	50	205	12	25	ca. 140	890	1795
280	55	225	12	25	ca. 150	955	1930
305	60	245	12	25	ca. 160	1020	2060
330	65	265	12	25	ca. 175	1100	2225
355	70	285	12	25	ca. 190	1185	2390
380	75	305	12	25	ca. 200	1250	2520
405	80	325	12	25	ca. 215	1330	2685



Lastfall 7

(Sichtseite zum Fuß)

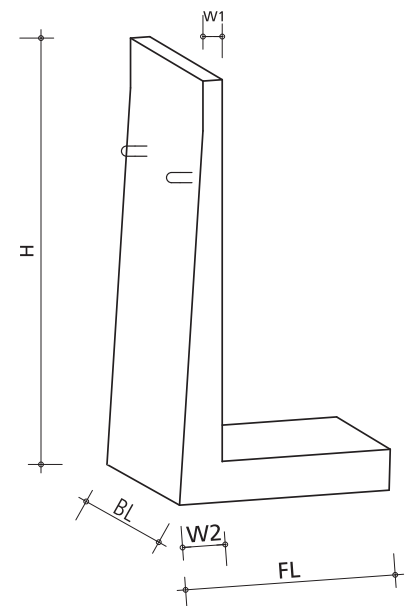
Verkehrslast (SLW 60)

$q = 33,3 \text{ kN/m}^2$, Bundesstraße mit Schwerlastverkehr, Restbereiche $q = 5 \text{ kN/m}^2$

Bauhöhe (cm)	Einbindetiefe (cm)	Nutzhöhe (cm)	Wandung (cm)		Fußlänge (cm)	ca. Gewicht (kg)	
			W1	W2		BL 49 cm	BL 99 cm
H	H_E	H_N			FL		
55	25	30	12	12	ca. 40	120	240
80	30	50	12	12	ca. 50	170	345
105	35	70	12	12	ca. 65	235	460
130	40	90	12	12	ca. 80	285	580
155	45	110	12	12	ca. 90	340	685
180	50	130	12	15	ca. 100	440	885
205	55	150	12	15	ca. 120	520	1055
230	60	170	12	15	ca. 130	570	1140
255	65	190	12	25	ca. 140	890	1795
280	70	210	12	25	ca. 150	955	1930
305	75	230	12	25	ca. 160	1020	2060
330	80	250	12	25	ca. 175	1100	2225
355	85	270	12	25	ca. 190	1185	2390
380	90	290	12	25	ca. 200	1250	2520
405	95	310	12	25	ca. 215	1330	2685



Bitte beachten Sie beim Verbau der Elemente die notwendigen Einbindetiefen!



Die REKERS-Lastfälle berücksichtigen einen leichten Verdichtungserddruck von $e_{vh} = 15,0 \text{ kN/m}^2$ (Rüttelplatte 250 kg). Die Bemessung erfolgt gemäß DIN EN 1992-1-1. Die erdstatischen Nachweise werden nach DIN EN 1997-1 geführt.

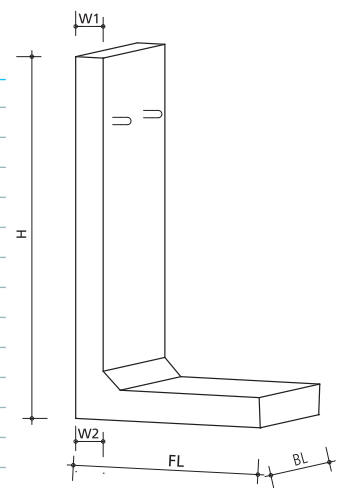
WINKELSTÜTZWÄNDE (mit Bewehrung)

» 25 cm Wandung

REKERS-Winkelstützwände mit einer Wandstärke von 25 cm sind für extreme Belastungen und höchste Anforderungen entwickelt. Sie sind für einen Verdichtungserddruck von $e_{vh} = 25,0 \text{ kN/m}^2$ bemessen.

Die Elemente entsprechen der DIN EN 1992-1-1 und sind serienmäßig für den REKERS-Lastfall 1 ausgelegt. Auf Wunsch können Elemente auch nach ZTV-Ing., die u. a. besondere Anforderungen bezüglich der Mindestwandstärke, -bewehrung und -betondeckung stellt, hergestellt werden. Die Lastsituationen können nach DIN EN 1991-2 / NA (Verkehrslasten auf Straßenbrücken) angesetzt werden und die Bemessung kann nach DIN EN 1992-2 / NA erfolgen.

Bauhöhe (cm)	Einbindetiefe (cm)	Nutzhöhe (cm)	Wandung (cm)		Fußlänge (cm)	ca. Gewicht (kg)	
			W1	W2		BL 49 cm	BL 99 cm
H	H_E	H_N	W1	W2	FL	BL 49 cm	BL 99 cm
55	25	30	25	25	34-40	195	390
80	25	55	25	25	44-50	305	615
105	25	80	25	25	54-60	400	810
130	25	105	25	25	69-75	520	1.050
155	25	130	25	25	84-90	645	1.295
180	25	155	25	25	99-108	765	1.535
205	25	180	25	25	114-123	885	1.780
230	25	205	25	25	129-141	1.005	2.020
255	25	230	25	25	144-156	1.120	2.260
280	25	255	25	25	159-171	1.240	2.500
305	25	280	25	25	169-181	1.345	2.710
330	25	305	25	25	179-191	1.465	2.950
355	25	330	25	25	194-206	1.585	3.190
380	25	355	25	25	209-221	1.700	3.430
405*	25	380	25	25	224-236	1.820	3.670



*bei ZTV-Ing Ausführung 399 cm

Die obenstehenden Daten betreffen den Lastfall 1 (5 kN/m²).

Alle Bauhöhen und Sondergrößen können auch in den Lastfällen 2-5a und Lastmodell 1 nach DIN EN 1991-2 / NA geliefert werden. Abweichende Lastsituationen überprüfen wir auf Anfrage.

[Technische Daten hierfür erhalten Sie auf Anfrage.](#)



ECKAUSBILDUNGEN

Bei vielen Baumaßnahmen sind Eckausbildungen unumgänglich. Dafür stellen wir, ergänzend zu unseren Standardelementen, verschiedene funktionsgerechte Eckausführungen zur Verfügung. Für Ecken mit einem Winkel von 90° bzw. 135° bieten wir serienmäßige Lösungen an.

90° Außenecken sind als einteilige Variante mit einer Schenkellänge von 49/49 cm erhältlich. Weiterhin stellen wir zweiteilige Ecken mit einer Schenkellänge von 99/99 cm her.

Auf Kundenwunsch können wir zudem Eckelemente mit abweichenden Winkeln produzieren.



Außenecke 90°, zweiteilig

Detailansicht
Außenecke 90°,
zweiteilig



Außenecke 90°, einteilig



Innenecke 90°, zweiteilig
(aus zwei Standardelementen stumpf gestoßen)



Sonderecke

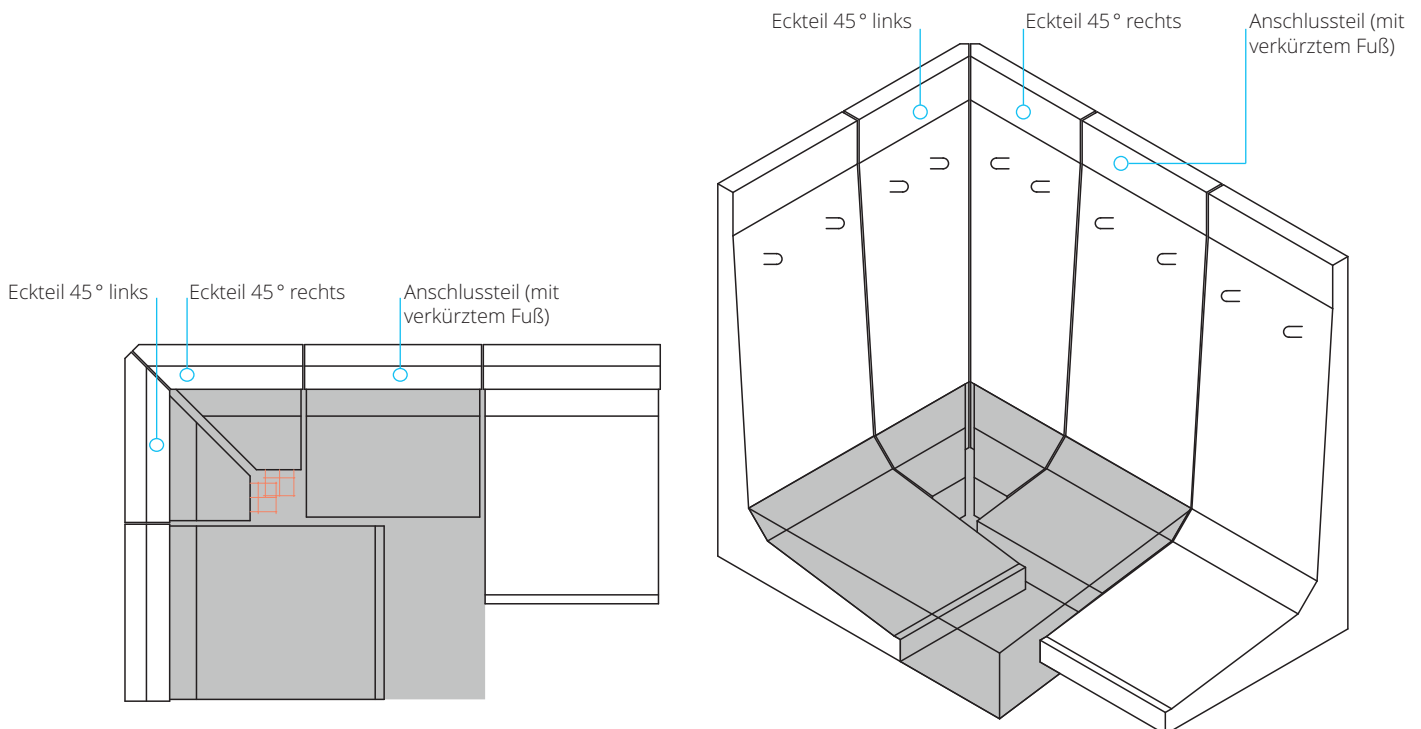
Als Versetz- und Montagehilfen sind bei den einteiligen Außenecken auf der Fußseite Hülsendübel M12 vorgesehen. Mit Hilfe von z. B. Seilschlaufen können diese versetzt und montiert werden.

Wenn ein Eckelement an Winkelstützwände mit einer Fußlänge von mehr als 45 cm bei einer Baulänge von 49 cm (95 cm bei Baulänge 99 cm) anschließt, muss ein Element mit verkürztem Fuß (Anschlussstück) verwendet werden:

- » Bei einteiligen Außenecken ab einer Bauhöhe von 105 cm
- » Bei zweiteiligen Außenecken ab einer Bauhöhe von 180 cm

(Bitte bei Bedarf anfragen!)

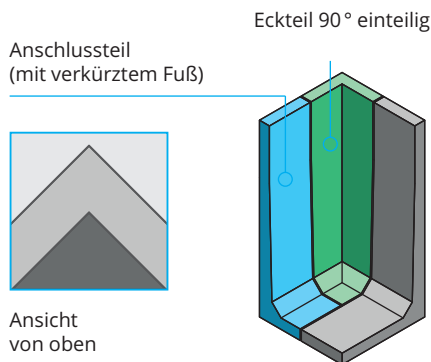
Die Füße dieses Anschlussstückes müssen dabei mit dem Normal- und dem Eckelement durch bewehrten Aufbeton verbunden werden. Ecken sind großflächig mit Beton (mind. C20/25) in einer Stärke von $d \geq 20$ cm zu überschütten. Die Bewehrung des Aufbetons muss unten und oben mit mind. Q335A ausgeführt werden.



Bitte beachten Sie, dass die einteiligen Ecken ab einer Bauhöhe von 180 cm mit den mitgelieferten Gewindestangen in der Ortbetonschicht verankert werden müssen.

AUSSENECKE

H: 55–230 cm, BL 49/49 cm, 90°, einteilig

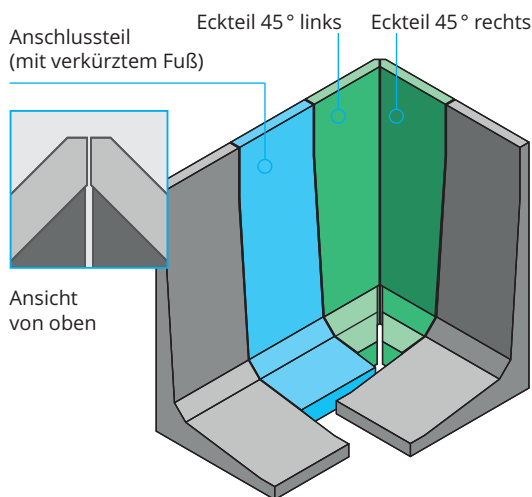


Bauhöhe (cm)	Schenkellänge (cm)	Wandung (cm)		Gewicht (kg)
		W1	W2	
55	49/49	12	12	200
80	49/49	12	12	260
105	49/49	12	12	320
130	49/49	12	12	380
155	49/49	12	12	440
180*	49/49	12	15	555
205*	49/49	12	15	620
230*	49/49	12	15	685

*Zur Gewährleistung der Standsicherheit werden zwei Gewindestangen mitgeliefert.

AUSSENECKE

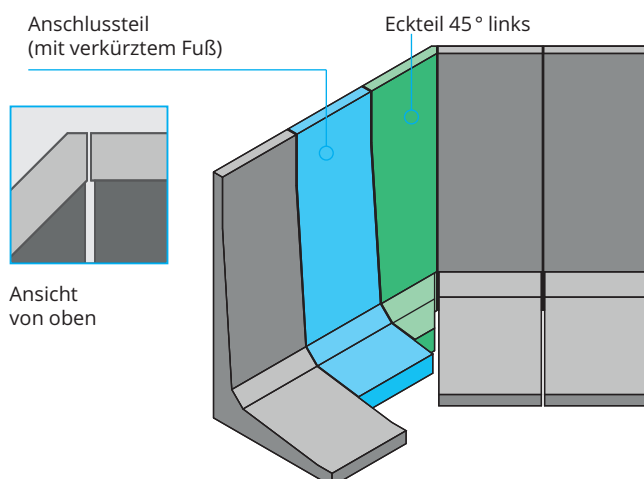
H: 55–405 cm, BL 99/99 cm, 90°, zweiteilig



Bauhöhe (cm)	Schenkellänge (cm)	Wandung (cm)		Art des Eckteils	Gewicht (kg)
		W1	W2		
55	99/99	12	12	45° rechts / 45° links	205
80	99/99	12	12	45° rechts / 45° links	290
105	99/99	12	12	45° rechts / 45° links	385
130	99/99	12	12	45° rechts / 45° links	460
155	99/99	12	12	45° rechts / 45° links	525
180	99/99	12	15	45° rechts / 45° links	660
205	99/99	12	15	45° rechts / 45° links	735
230	99/99	12	15	45° rechts / 45° links	810
255	99/99	12	25	45° rechts / 45° links	1175
280	99/99	12	25	45° rechts / 45° links	1250
305	99/99	12	25	45° rechts / 45° links	1325
330	99/99	12	25	45° rechts / 45° links	1400
355	99/99	12	25	45° rechts / 45° links	1475
380	99/99	12	25	45° rechts / 45° links	1550
405	99/99	12	25	45° rechts / 45° links	1625

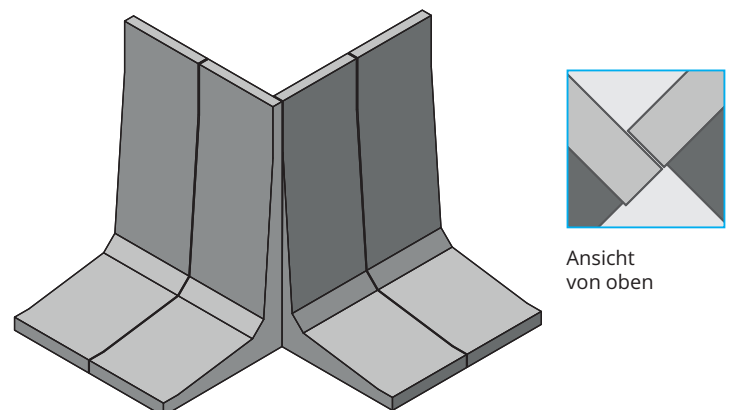
AUSSENECKE

H: 55–405 cm, BL 99/99 cm, 135°, zweiteilig



INNENECKE

H: 55–405 cm, BL 99/99 cm, 90°, zweiteilig
aus zwei Standardelementen stumpf gestoßen

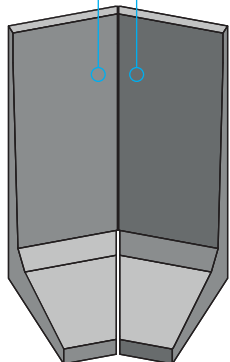


Bitte beachten Sie, dass Anschlussteile auftragsbezogen produziert werden müssen.

SONDERECKEN (mit variablem Winkel)

H: 55–405 cm, BL 99/99 cm, **zweiteilig**
als Außenecke

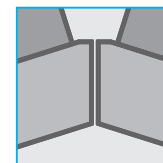
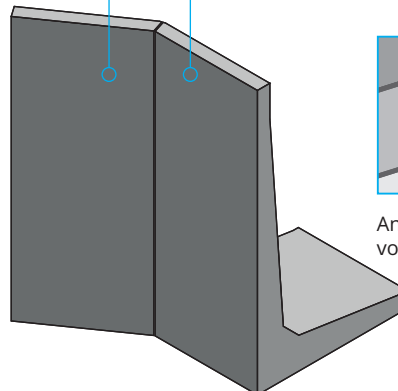
Eckteil links Eckteil rechts



Ansicht
von oben

H: 55–405 cm, BL 99/99 cm, **zweiteilig**
als Innenecke

Eckteil rechts Eckteil links

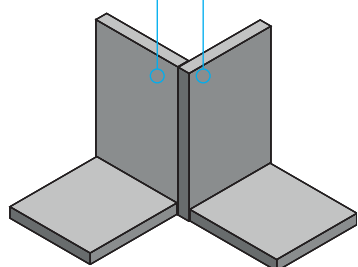


Ansicht
von oben

SONDERECKEN (Sichtseite zum Fuß)

H: 55–155 cm, **90°**, **zweiteilig**
als Außenecke

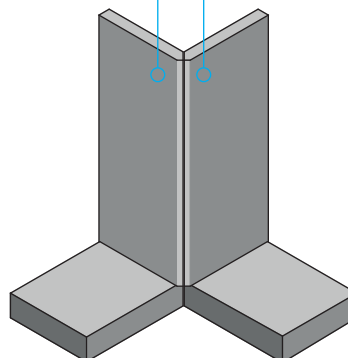
Eckteil links Eckteil rechts



Ansicht
von oben

H: 55–405 cm, **90°**, **zweiteilig**
als Außenecke

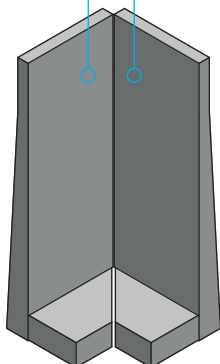
Eckteil links Eckteil rechts



Ansicht
von oben

H: 55–405 cm, **90°**, **zweiteilig**
als Innenecke, Variante 1

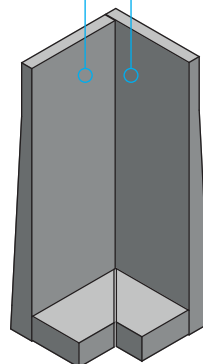
Eckteil links Eckteil rechts



Ansicht
von oben

H: 55–405 cm, **90°**, **zweiteilig**
als Innenecke, Variante 2

Eckteil links Eckteil rechts



Ansicht
von oben



Bitte beachten Sie, dass es bei Sonderecken aus produktionstechnischen Gründen zu Abweichungen in der Baulänge (< 99 cm) kommen kann.

WINKELSTÜTZWÄNDE (mit Bewehrung)

» Baulänge 199 cm

Unsere Winkelstützwände mit einer Wandstärke von 12 cm produzieren wir in den Bauhöhen 55- 155 cm auch mit einer Baulänge von 199 cm.

Vor allem bei größeren Objekten stellen diese eine gute Alternative zu den Elementen mit einer Baulänge von 99 cm dar. Unsere Elemente in 199 cm Baulänge werden ohne Scheinfuge produziert. So erhalten Sie aufgrund einer geringeren Anzahl an Fugen eine schöne Ansichtsfläche bei langen, geraden Wandausbildungen. Weiterhin bieten diese Elemente eine hohe Funktionalität. Aufgrund ihrer Baulänge ist ein schnelles Versetzen auf der Baustelle möglich.

Eine Übersicht über die Abmessungen der Elemente mit der Baulänge 199 cm finden Sie in der Lastfall-Darstellung auf den Seiten 7-9. Bitte beachten Sie, dass eine Ausführung mit der Sichtseite zum Fuß nicht möglich ist.



WINKELSTÜTZWÄNDE (mit Bewehrung)

» beidseitig Sichtbeton

Als Ergänzung zu unseren Standardwinkelstützen bieten wir zusätzlich Elemente mit einer beidseitigen Sichtbetonoberfläche an. Diese werden zum Beispiel in Treppenbereichen, für Rampenanlagen oder auch als Abtrennung eingesetzt.

Die Winkelstützwände mit beidseitigem Sichtbeton werden standardmäßig ohne Versetzhilfen hergestellt. Auf Kundenwunsch können auf der Fußseite zwei Gewindehülsen M16 als Versetzhilfen eingebaut werden. Diese müssen bauseits geschlossen werden.



Bauhöhe (cm)	Einbindetiefe* (cm)	Nutzhöhe* (cm)	Wandung (cm)		Fußlänge (cm)	ca. Gewicht (kg)	
			W1	W2		BL 99 cm	BL 49 cm
H	H _E	H _N	12	12	ca. 35	235	120
55	25	30	12	12	ca. 45	340	175
80	25	55	12	12	ca. 60	455	230
105	30	75	12	12	ca. 70	560	285
130	35	95	12	12	ca. 90	690	355
155	40	115	12	12			

* Bitte beachten Sie, dass die Einbindetiefe und die Nutzhöhe je nach Lastsituation variieren kann.



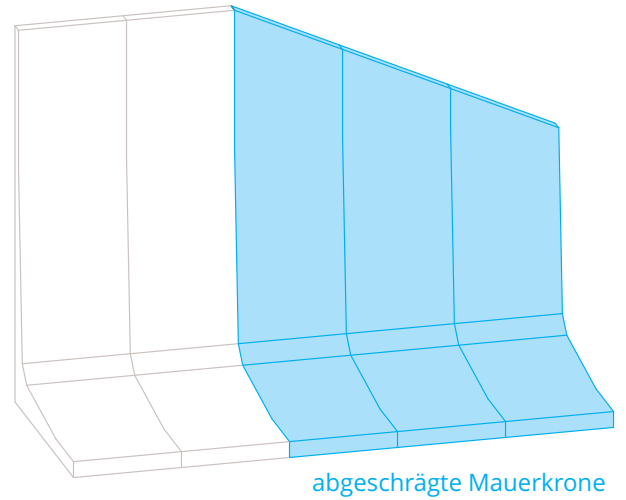
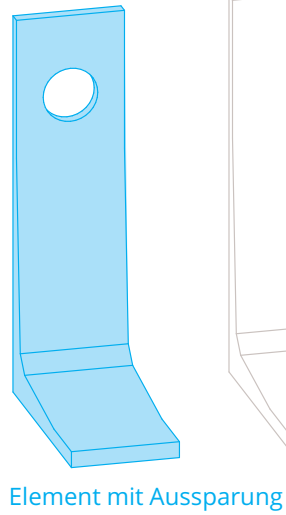
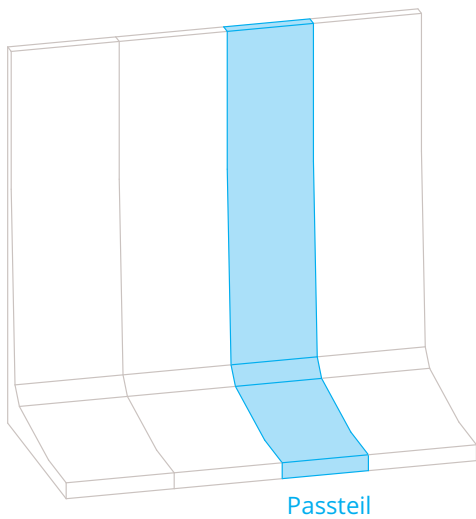
Wir empfehlen, die Winkelstützwand mit einer Klammer zu versetzen, um die Sichtbetonflächen zu schützen.

SONDERANFERTIGUNGEN FÜR WINKELSTÜTZWÄNDE

» Passteile, Aussparungen, Abschrägungen

REKERS-Sonderbauteile eröffnen zahlreiche Gestaltungsmöglichkeiten, ohne dabei funktionale Aspekte außer Acht zu lassen. Passteile, abgeschrägte Winkelstützwände und Betonelemente mit Aussparungen sind nur einige Beispiele für unsere Sonderanfertigungen.

Sprechen Sie uns bei individuellen Gestaltungswünschen an!
Unsere fachkundigen Mitarbeiter beraten Sie gern.



SONDERANFERTIGUNGEN FÜR WINKELSTÜTZWÄNDE

» handgeglättet

Auf Kundenwunsch können wir die Rückseite der Winkelstützwände von Hand sauber abreiben, glätten und fassen. Diese Glättung kann sich über einen bestimmten Bereich, aber auch über die maximal mögliche Rückseite erstrecken und wird je nach Bauhöhe objektbezogen angeboten.



Achtung:

Es handelt sich um eine handgeglättete Oberfläche; **KEIN** Sichtbeton!

Bitte beachten Sie den konischen Wandverlauf ab einer Bauhöhe von 180 cm!

Werden Elemente unterschiedlicher Bauhöhen mit geglätteter Füllseite nebeneinander eingebaut, kann es zu Wandversprüngen kommen.



handgeglättet (nur der obere Bereich),
mit standardmäßigen Versetzösen



handgeglättet mit
Gewinde



handgeglättet mit
Kugelkopf

VERSETZHILFEN

» für Sonderanfertigungen handgeglättet

Anstelle der standardmäßig in der Füllseite eingesetzten Seilschlaufen bzw. Versetzösen werden zwei metrische Gewindehülsen oberflächenbündig als Versetzhilfen vorgesehen. Ab einer Bauhöhe von 180 cm werden Kugelkopfanker eingesetzt. Die Öffnungen der Gewinde bzw. Kugelköpfe sind bauseits zu schließen.

Genauere Informationen zu den Gewindehülsen und den Kugelkopfankern erhalten Sie objektbezogen auf Anfrage.

Anker-/Hebeschleufe



Als Lastaufnahmemittel für die Gewindehülsen werden auf der Baustelle Anker-/ Hebeschleufen mit Gewinde benötigt.

Universal-Kugelkopf-
Abheber



Zum Versetzen der Winkelstützwände mit eingesetzten Kugelkopfankern werden Universal-Kugelkopf-Abheber benötigt.

Diese Lastaufnahmemittel können gegen eine Gebühr erworben und mitgeliefert werden. Eine Ausleihe ist nicht möglich.

GRÜNDUNG

» Sichtseite **außen**

Fundamentierung und Gründung

Vorhandenes Erdreich bzw. einzubauendes Frostschutzmaterial ist entsprechend den statischen Erfordernissen zu verdichten. Vorhandenes bzw. aufgefülltes Erdreich muss vom verantwortlichen Bauleiter auf die in der Statik unterstellten Bodenkennwerte und Tragfähigkeit geprüft werden.

Den Standard-Berechnungen liegen nachfolgende Annahmen zu den Bodenkennwerten zu Grunde:
Hinterfüllung $\gamma = 18 \text{ kN/m}^3$, $\varphi = 35^\circ$

Sollten die getroffenen Angaben nicht zutreffen, ist ein objektbezogener Nachweis erforderlich. Dieser kann zu abweichenden Bewehrungen und/oder Fußlängen führen. Weiterhin können auch neue Normen und Vorschriften zu veränderten Fußlängen führen.

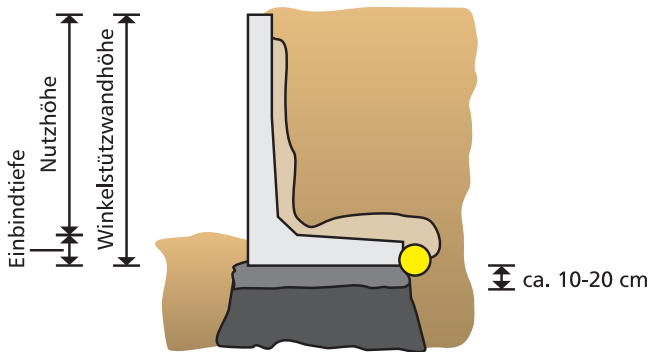


Abbildung 1 Einfache Gründung

Je nach Beanspruchung können REKERS-Winkelstützwände bis zu einer Bauhöhe von ca. 80 cm direkt in erdfeuchten Beton C16/20 gesetzt werden. Unterhalb der ca. 10 cm dicken Betonschicht ist frostsicheres Material erforderlich.

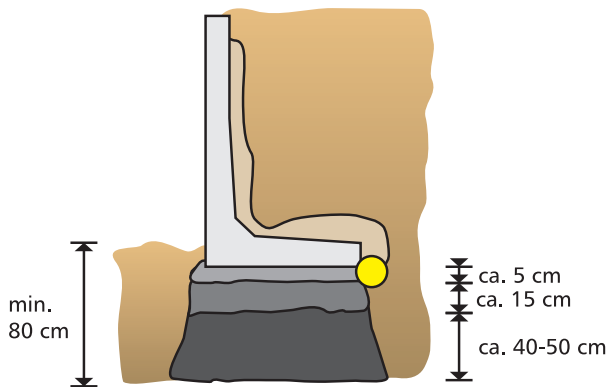


Abbildung 2 Normale Gründung

Bei einer Gründung für REKERS-Winkelstützwände bis zu einer Höhe von 480 cm ist eine ca. 15 cm dicke Tragschicht aus Beton C16/20 herzustellen. Unterhalb ist bis zur Frostgrenze (ca. 80 cm Tiefe) frostsicheres Material einzubauen und zu verdichten. Die Winkelstützwände sind auf eine ca. 5 cm dicke Estrichmörtelschicht (Mörtelgruppe III) aufzusetzen.

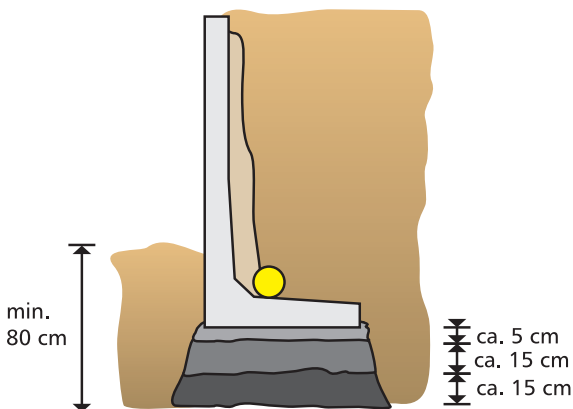


Abbildung 3 Tiefer Einbau

Durch die Wahl einer höheren Winkelstützwand und deren tieferen Einbau sind begrenzt Abgrabungen auf der Talseite möglich. Die Kosten der höheren Winkelstützwand werden durch die dünnere Frostschuttschicht relativiert. Der Aufbau der Gründung hat wie unter Abbildung 2 beschrieben zu erfolgen.

Legende

- | | |
|--------------------------|--------------------------|
| Erdreich | mögliche Filterschicht |
| Entwässerung | Estrichmörtel (Mgr. III) |
| Beton C16/20 | Frostschutzmaterial |
| untere Frostschutzgrenze | |

GRÜNDUNG

» Sichtseite **innen**

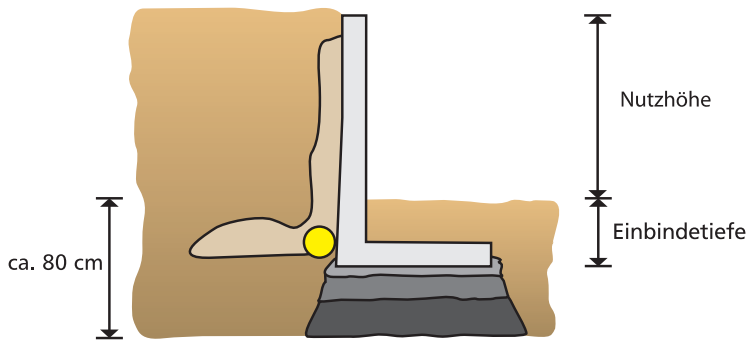


Abbildung 4 Fuß talseitig (Sichtseite zum Fuß)
Bei Abgrabungen an einer Grenze kann der Fuß der REKERS-Winkelstützwand auf dem talseitigen Grundstück angeordnet werden. Für diesen Lastfall bieten wir die Sichtbetonseite talseitig zum Fuß an. Der Aufbau der Gründung hat wie unter Abbildung 2 beschrieben zu erfolgen. Je nach Überbauung des Fußes kann die Frostschutzschicht reduziert werden. Bedingt durch die entstehenden horizontalen Lasten kann ein Stützfundament vor dem Fuß erforderlich sein. Dieses ist bauseits zu erstellen und ggf. auch nachzuweisen.



VERSETZEMPFEHLUNGEN

Technische Hinweise

Fertigungsbedingt und um Frostschäden zu vermeiden, weisen unsere Standard-Winkelstützen eine geringfügige Konizität der Seitenwände auf; diese ist abhängig von der Wandstärke. Die Fasenausbildung aller sichtbaren Kanten beträgt 10/10 mm. Die Rückseite der Winkelstützen ist standardmäßig nicht gefast (auf Wunsch gegen Aufpreis möglich). Die angegebenen Fußlängen sind Zirka-Maße; sie können fertigungsbedingt leicht variieren. Um möglicherweise entstehendes Hangwasser abzuleiten, wird bei einigen Elementen die Wand der Sichtseite im Fußbereich leicht verjüngt ausgeführt. Werkseitige Öffnungen sind nach dem Versetzen dauerhaft mit geeigneten Materialien zu verschließen, um mögliche Frostschäden durch eindringendes Wasser zu vermeiden. Die Fußunterseite ist bewusst rau gehalten, um den Sohlreibungswinkel zu erhöhen.

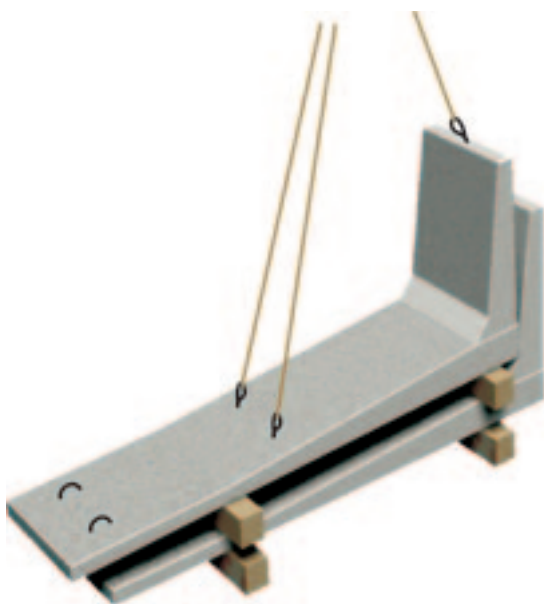
Lieferung, Abladen und Lagern

REKERS-Winkelstützwände werden generell auf Europaletten angeliefert. Standardmäßig hat die Entladung bauseits zu erfolgen. Gegen Mehrpreis kann eine werkseitige Entladung ermöglicht werden. Voraussetzung für die Anlieferung ist die Befahrbarkeit der Baustelle mit einem 40-t-Sattelzug. Außerdem muss die Lagerfläche eben und standsicher sein.

Versetzen

Bei REKERS-Winkelstützwänden bis einschließlich 130 cm Höhe dienen die auf der Rückseite angebrachten Ösen zum Transport sowie zur Lagesicherung beim Verfüllen. Auf Wunsch können auch Gewindehülsen oder Kugelkopfanke (gegen einen Aufpreis) verwendet werden. REKERS-Winkelstützwände ab einer Bauhöhe von 155 cm haben auf der Rückseite zwei Seilschlaufen. Diese dienen zum Abladen und zur Montage. Die oberen Ösen sind nur zur Aufnahme der Montagesicherung und dürfen auf keinen Fall zum Anheben benutzt werden. Geeignete Anschlagmittel sind zu verwenden (z. B. Dreistrangkette mit Gabelkopfaufnahme).

Beim Aufrichten zur Montage ist sicherzustellen, dass ein Aufschlagen des Fußes auf den Boden nicht erfolgt (Abfederung z. B. durch einen Autoreifen). Ein Anschlagen der Montageseile an die innere obere Kante der REKERS-Winkelstützwand ist zu vermeiden. Hier ist zum Kantenschutz z. B. ein Kantholz zwischenzulegen. An der im Fuß einbetonierten Seilschleife kann ein drittes Seil eingehängt und die REKERS-Winkelstützwand so durch einen Hubzug senkrecht gehalten werden.



Bitte achten Sie beim Aufrichten unbedingt auf die Abfederung.

Verbinden

Zur Verbindung der REKERS-Winkelstützwände wird ein Torstahl $\varnothing 14-16$ mm durch die oberen festen Ösen geschoben. Durch anschließendes Umklopfen der Ösen wird eine erhöhte Montagesicherheit erreicht. Besondere Anweisungen bei Eckteilen bzw. Sonderteilen sind zu beachten (z. B. Abstreben). Ecken sind mit bewehrtem Aufbeton zu sichern.

Fugenabdichtung

Die Fugen zwischen den REKERS-Winkelstützwänden dürfen nicht starr geschlossen werden. Je nach Beanspruchung sind die Fugen auf der Rückseite mit einer ca. 20 cm breiten Bitumenbahn abzudecken. Da die Rückseite im Erdreich bewusst rau gehalten wird (Wandreibungswinkel dient der Standsicherheit), darf keine vollständige Verkleidung erfolgen. Gegebenenfalls ist die DIN 18195 „Abdichtung gegen nicht drückendes Wasser“ zu beachten.

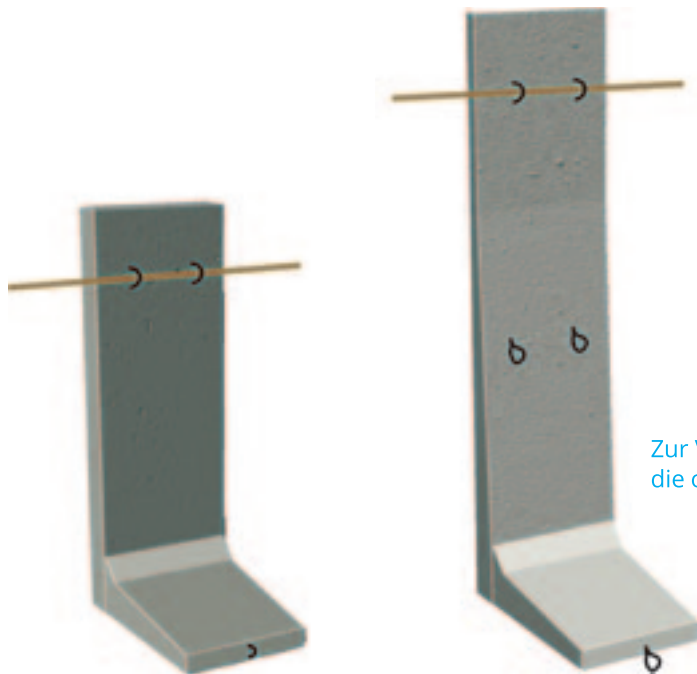
Entwässerung

Zur Vermeidung von Frostschäden muss Sickerwasser z. B. durch Filterschichten, Filtermatten oder Drainagen rückstaufrei abfließen können.

Hinterfüllung

Die Hinterfüllung ist wasserdurchlässig und frostsicher mit nichtbindigem Material herzustellen. Das Erdreich ist in ca. 30 cm dicken Lagen einzubringen und gleichmäßig zu verdichten. Beim Einsatz von Verdichtungsgeräten ist ein ausreichender Sicherheitsabstand zur Rückseite der REKERS-Winkelstützwand einzuhalten.

Die REKERS-Lastfälle berücksichtigen einen leichten Verdichtungserddruck von $e_{vh} = 15,0 \text{ kN/m}^2$ (Rüttelplatte 250 kg). Die Bemessung erfolgt gemäß DIN EN 1992-1-1. Die erdstatischen Nachweise werden nach DIN EN 1997-1 geführt.



Bei Elementen mit einer Höhe von bis zu 130 cm dienen die auf der Rückseite angebrachten Ösen auch zum Transport.

Bei Elementen ab einer Höhe von 155 cm dienen die zwei auf der Rückseite angebrachten Seilschlaufen zum Transport.



Fugenabdichtung an der Baustelle

Zur Verbindung wird ein Torstahl durch die oberen festen Ösen geschoben.



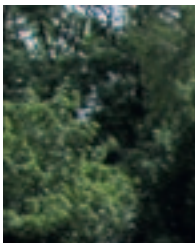
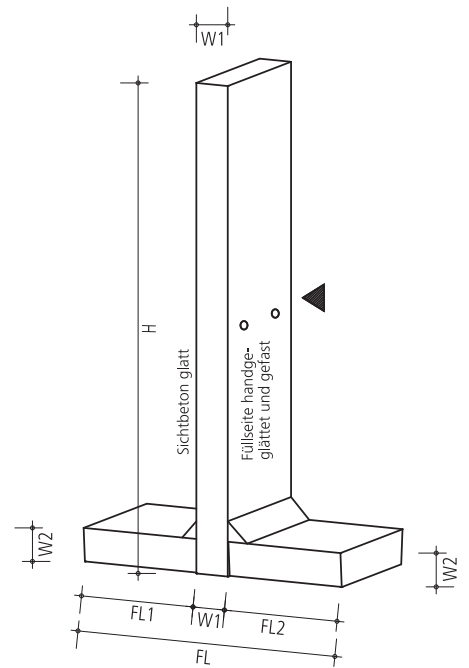
Achtung: Die oberen Ösen dürfen auf **keinen Fall** zum Anheben benutzt werden!

SONDERBAUTEILE

T-FORM

Vielfach werden Sonderbauteile in T-Form als Zwischenwände in Schüttgutlagern verwendet. Die Bemessung von Wandstärke, Fußlänge und Bewehrung erfolgt objektspezifisch. Neben den Anschüttlasten werden dabei auch chemische Eigenschaften des Schüttgutes berücksichtigt.

Die Elemente in T-Form haben eine einseitige Sichtbetonoberfläche. Die Füllseite wird handgeglättet und gefast. Als Versetzhilfen sind hier zwei Kugelkopfanker vorgesehen. Gerne erstellen wir Ihnen nach technischer Überprüfung der Lastsituation ein objektbezogenes Angebot.





SITZBLÖCKE

REKERS-Sichtbeton-Sitzblöcke werden in Form und Material stets nach Kundenwunsch gefertigt. Aufgrund ihrer Individualität bieten unsere Sitzblöcke großen gestalterischen Freiraum für unterschiedliche Objekte. So können sie als Gestaltungselemente in öffentlichen Anlagen oder Parks sowie in Privatgärten eingesetzt werden.

Unsere Sitzblöcke können in verschiedenen Oberflächen produziert werden. Eine Übersicht hierzu erhalten Sie auf Seite 28. Die Produktion der Sitzblöcke erfolgt nach DIN EN 13198. Sie sind konstruktiv bewehrt und gefast (Fasenausbildung nach Absprache).



FAHRSTUFEN

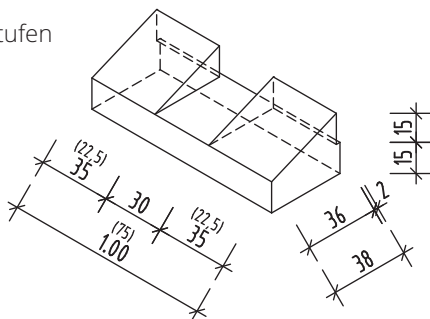
Familien-, behinderten- und fahrradgerechte Höhenüberbrückungen sind heute bei Planungen von Treppenanlagen immer zu berücksichtigen. Mit REKERS-Fahrstufen haben Sie eine optimale Ergänzung zu den bewährten REKERS-Blockstufen.

Ihre Vorteile im Überblick:

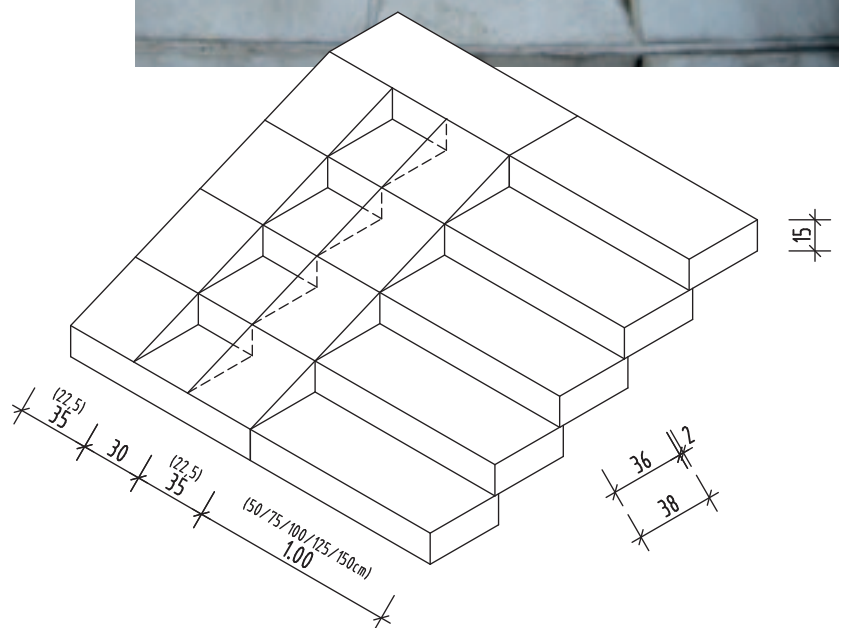
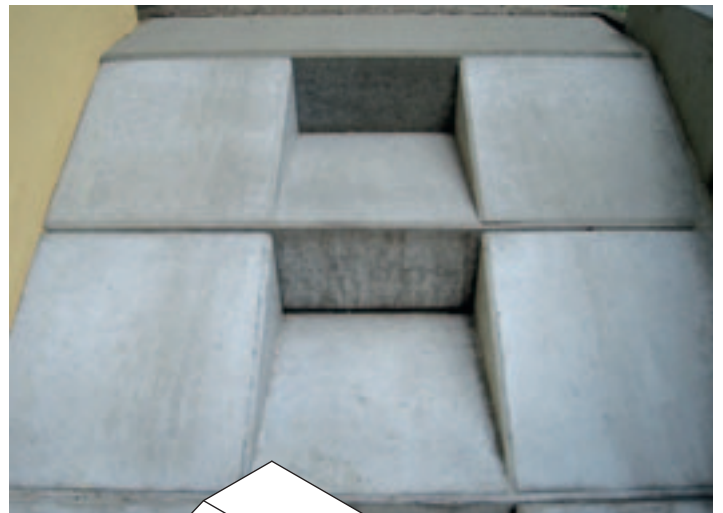
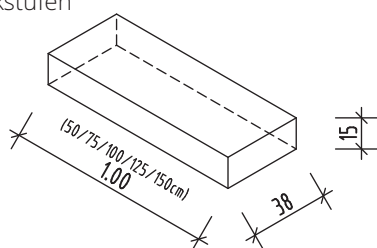
- » kompatibel zu den bekannten REKERS-Blockstufen
- » bequemes Steigungsverhältnis
- » leichter Einbau

Die Bausteine:

REKERS-Fahrstufen



REKERS-Blockstufen



BLOCKSTUFEN

REKERS-Blockstufen werden in Standardlängen serienmäßig in zwei Ausführungen gefertigt. Hierbei unterscheiden wir maschinell hergestellte Blockstufen und handgefertigte Sichtbeton-Blockstufen. Darüber hinaus können wir auf Kundenwunsch auch Sondergrößen (abweichende Auftritte, Höhen und Baubreiten) herstellen.

Nachweise zur rutschhemmenden Oberfläche der Blockstufen bieten wir auf Anfrage an (R-Klassifizierung oder SRT-Wert). REKERS-Blockstufen sind witterungsbeständig gemäß DIN EN 13198.

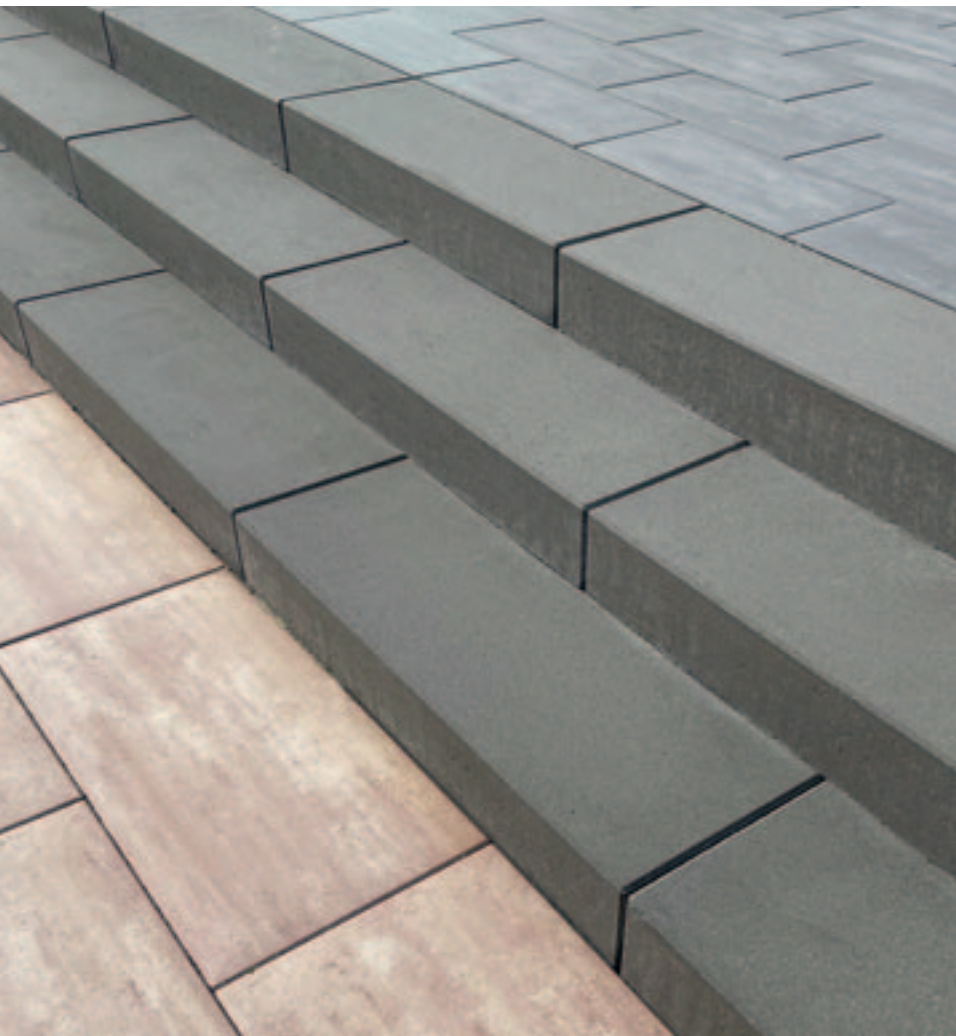


SICHTBETON

Höhe cm	Auftritt cm	Breite cm	Farbe	Gewicht kg/Stück
15	38	50	grau	69
15	38	75	grau	104
15	38	100	grau	139
15	38	125	grau	172
15	38	150	grau	206
15	38	175	grau	240
15	38	200	grau	275

NEU

Unsere Sichtbeton-Blockstufen sind allseitig gefast (5/5 mm) und konstruktiv bewehrt. Bitte beachten Sie, dass die Stufen vollflächig auf einem Fundament aufliegen müssen. Nachweislich wird die Rutschhemmklasse R10 bzw. ein SRT-Wert von >55 erreicht.



MASCHINELL GEFERTIGT

Höhe cm	Auftritt cm	Breite cm	Farbe	Gewicht kg/Stück
18	35	50	grau	74
18	35	80	grau	112
18	35	100	grau	143
15	35	50	grau	62
15	35	100	grau	118
15	35	50	anthrazit	62
15	35	100	anthrazit	118

Die maschinellen Blockstufen sind allseitig gefast (5/5 mm). Der Auftritt ist feinrauh strukturiert, sodass die Rutschhemmklasse R12 nachweislich erfüllt wird.



BLOCKWANDELEMENTE

Die REKERS-Blockwandelemente sind eine schnelle und variable Lösung für die Lagerung von Schüttgut und anderen Materialien. Sie sind mit einem Nut-Federsystem zur Lagesicherung versehen und besitzen eine integrierte Versetzhilfe.

Ihre Vorteile im Überblick:

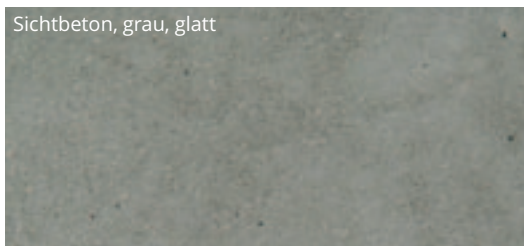
- » günstiges Preis-/Leistungsverhältnis
- » schnelle Montage mit Gabelstapler (handelsübliche Palettengabel)
- » leicht umzusetzen, zu entfernen oder zu erweitern
- » hohe Funktionalität

	H cm	B cm	L cm	Gewicht in kg pro Stück
Normalstein	75	80	50	670
Anfangs-/Eckstein Typ 1	75	80	75	1.040
Anfangs-/Eckstein Typ 2	75	80	125	1.730

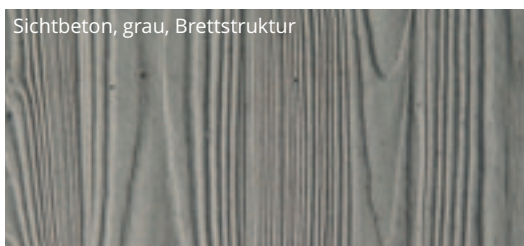


OBERFLÄCHEN

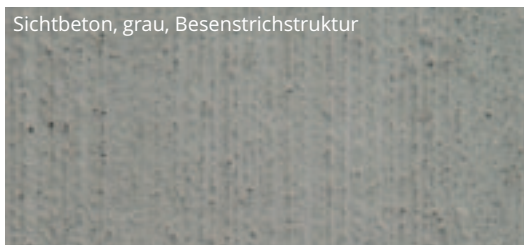
Sichtbeton, grau, glatt



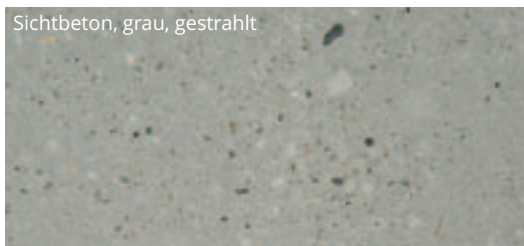
Sichtbeton, grau, Brettstruktur



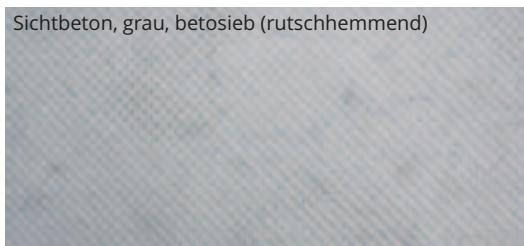
Sichtbeton, grau, Besenstrichstruktur



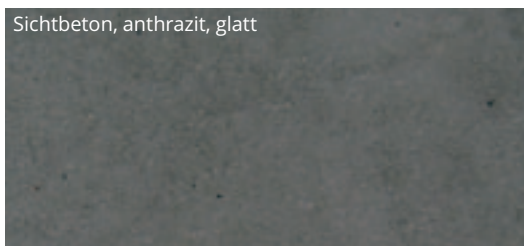
Sichtbeton, grau, gestrahlt



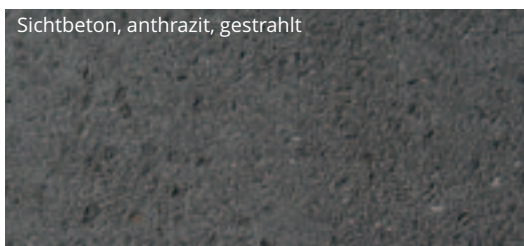
Sichtbeton, grau, betosieb (rutschhemmend)



Sichtbeton, anthrazit, glatt



Sichtbeton, anthrazit, gestrahlt



Als Standardausführung bieten wir REKERS-Betonbauteile in glatter Sichtbetonqualität an. Für Bauherren und Planer eröffnen sich bei REKERS aber auch weitere Gestaltungsmöglichkeiten, um einem Bauprojekt eine besondere Note zu verleihen. So besitzen Winkelstützwände und Sonderbauteile von REKERS mit gestrahlten Oberflächen oder besonderen Oberflächenstrukturen eine attraktive Optik – und das ohne statische Belange zu vernachlässigen. Die Verwendung natürlicher Zuschlagstoffe kann zu Schwankungen der Beschaffenheit unserer Produkte führen (siehe auch AGB).

Technische Hinweise Sichtbeton

REKERS-Winkelstützwände in der Ausführung „Sichtbeton“ erhalten ihre Optik durch die in unseren Werken eingesetzten Schalungen. Sie können somit auch gestalterische Funktionen übernehmen. Das letztendliche Aussehen der Winkelstützwände wird maßgeblich durch Betonzusammensetzung, Schalhaut, Verarbeitung, Nachbehandlung und nicht zuletzt durch Witterung in den ersten 4 Wochen bestimmt. Schwankungen in den natürlichen Rohstoffen können zu leichten Farbabweichungen führen. Somit sind Farbunterschiede in der Fertigung nie komplett zu vermeiden. Diese produktionstechnisch nicht vermeidbaren Farbtoleranzen stellen keinen Reklamationsgrund dar.

Nach dem Merkblatt Nr. 1 von der Fachvereinigung Deutscher Fertigteilbau e.V. (06/2005) [1] sind zu tolerierende Abweichungen im Erscheinungsbild wie folgt definiert: „Geringe Strukturunterschiede bei bearbeiteten Betonflächen; Wolkenbildung, Marmorierungen und geringe Farbabweichungen; Porenanhäufungen in geringer Anzahl, sich abzeichnende Abstandhalter und Bewehrung; dunkle Streifen und geringe Ausblutungen an Schalelementstößen; Schleppwassereffekte in geringer Anzahl und Ausdehnung; vereinzelte Kalkfahnen und Ausblühungen; Kantenabbrüche bei der Ausführung scharfer Kanten; geringe Verwölbungen“.

Weiter heißt es in diesem Merkblatt „Folgende Forderungen sind technisch nicht oder nicht zielsicher herstellbar: gleichmäßiger Farbton aller Ansichtsflächen am Bauwerk; porenfreie Ansichtsflächen; gleichmäßige Porenstruktur (Porengröße und -verteilung); Oberfläche ohne Haarrisse.“

Der Gesamteindruck des Bauteils und der daraus entstehenden Fläche aus dem üblichen Betrachtungsabstand (definiert [1]) sind das Abnahmekriterium. Weitere Informationen sind im Merkblatt „Sichtbeton“ vom DBV (Ausgabe 2015) enthalten. Hierin werden detaillierte Aussagen zu Sichtbetonklassen und Anforderungen an geschaltete Sichtbetonflächen und Schalhautklassen sowie Porigkeitsklassen getroffen.

Winkelstützwand Oberfläche
Sichtbeton, anthrazit, gestrahlt



AUSSCHREIBUNGSTEXT



Als Download unter
www.rekers-beton.de

Achtung: Die in **blau** gedruckten Passagen sind durch die angegebenen Alternativen ersetzbar!

Pos.	Text	Alternative
1.0	<p>Stahlbeton-Mauerwinkel Sichtbeton AUSSEN Außenseite: Sichtbeton glatt Innenseite (Fußseite): gerüttelt rau mit Transportankern Ab 155 cm mit GS geprüften Seilschlaufen Sichtbare Kanten gefast: 10/10 mm Obere 20 cm der Innenseite handgeglättet Versetzhilfen: auf der Fußseite Kopfstärke: 12 cm Einschließlich Bewehrung Betondeckung luftseitig: 5 cm Betondeckung erdseitig in den oberen 50 cm: mind. 5 cm Betondeckung erdseitig restliche Höhe: mind. 2,5 cm Betongüte: C35/45</p> <p>Expositionsklassen: XC4, XD1, XF2, WA (Luftseite) und XC2, WA (Erdseite) gem. DIN 1992-1-1/NA Belastung: 5 kN/m² (LF 1) als Verkehrslast gem. DIN EN 1991-1/NA</p> <p>Abmessungen Bauhöhe: ? cm</p> <p>Baulänge: 99 cm Versetzlänge: 100 cm Fußlänge: nach Statik</p> <p>Erdstatische Nachweise nach DIN EN 1997-1/NA</p> <p>Liefern und höhen- und fluchtgerecht auf frostsicherem Unterbau versetzen. Die Fugenabdichtung erfolgt mittels eines 20 cm breiten Streifens aus Bitumenpappe, die vor dem Hinterfüllen an der Innenseite der Elemente angebracht wird. Zur Verankerung ist ein Rundstahl Ø 14 – 16 mm durch die obere Ösenreihe zu ziehen und durch Umklappen der Ösen zu stabilisieren. Die Hinterfüllung ist wasserdurchlässig und frostsicher herzustellen. Das Erdreich ist in ca. 30 cm dicken Lagen einzubringen und gleichmäßig zu verdichten. Achtung: Die Fundamentierungs- und Versetzhinweise des Herstellers sind unbedingt zu beachten.</p> <p>Herstellernachweis: REKERS Betonwerk GmbH & Co. KG 48480 Spelle Telefon: +49 5977 71-0 Telefax: +49 5977 71-192</p>	<p>Sichtbeton INNEN Brettstruktur, sandgestrahlt sauber abgerieben, geglättet und gefast</p> <p>max. sauber abgerieben, geglättet und gefast</p> <p>25 cm</p> <p>gem. ZTV-ING bzw. DIN EN 1992-2/NA: 4,5 cm gem. ZTV-ING bzw. DIN EN 1992-2/NA: 5,5 cm gem. ZTV-ING bzw. DIN EN 1992-2/NA: 5,5 cm C35/45 mit LP</p> <p>XC4, XD2, XF4 / XC4, XD3, XF4 XS1, XA1</p> <p>LF 2, LF 3, LF 3A, LF 4 (SLW 30) LF 4a LF 5 (SLW 60), LF 5a LM1 gem. DIN EN 1991-2/NA LF 6, LF 7 (für Sichtseite INNEN)</p> <p>Siehe Typenprogramm Sonderhöhen auf Anfrage 49 cm, Passteil < 99 cm o. > 100 cm 50 cm Sonderfußlängen</p>
<hr/>		
1.1	<p>Außenecke Sichtbeton AUSSEN einteilig 49/49 cm 90° sonst wie Pos. 1.0 Achtung: Für das Aufbetonieren der Füße vor Ort ist mindestens Beton C20/25 zu gewährleisten. Die besonderen Montagehinweise des Herstellers für Eckelemente sind zu beachten!</p>	<p>zweiteilig 99/99 cm 135°, abweichende Gradzahl</p>
<hr/>		
1.2	<p>Innenecke Sichtbeton AUSSEN zweiteilig 99/99 cm (aus Normalteilen „stumpf gestoßen“) 90° Sonst wie Pos. 1.0</p>	<p>einteilig 49/49 cm 135°, abweichende Gradzahl</p>
<hr/>		

ALLGEMEINE LIEFER- UND LEISTUNGSBEDINGUNGEN

der REKERS Betonwerk GmbH & Co. KG (Betonwaren, Fertigaragen) (ALB B-F) (Stand: März 2018)

§ 1 Geltung/Individualität der Produkte

1. Alle Lieferungen, Leistungen und Angebote der REKERS Betonwerk GmbH & Co. KG (REKERS) erfolgen ausschließlich auf Grund dieser Allgemeinen Liefer- und Leistungsbedingungen für Betonwaren und Fertigaragen (ALB B-F). Diese sind Bestandteil aller Verträge, die REKERS mit seinen Vertragspartnern (nachfolgend auch „Auftraggeber“ genannt) über die von REKERS angebotenen Lieferungen und Leistungen schließt. Die von REKERS gelieferten Fertigaragen sind nicht vorgefertigt. Für ihre Herstellung ist eine individuelle Auswahl oder Bestimmung durch den Auftraggeber maßgeblich. Daher gelten zusätzlich zu diesen ALB B-F Besondere Bedingungen von REKERS für die Lieferung und Montage von Betonwaren und Besondere Bedingungen von REKERS für die Lieferung und Montage von Fertigaragen und Systembaugaragen, die Bestandteil dieser ALB B-F sind.

2. Die ALB B-F gelten ausschließlich. Abweichende, entgegenstehende oder ergänzende Geschäftsbedingungen des Auftraggebers oder Dritter finden nur dann Anwendung, wenn REKERS ihrer Geltung im Einzelfall ausdrücklich zustimmt. Selbst wenn REKERS auf ein Schreiben Bezug nimmt, das Geschäftsbedingungen des Auftraggebers oder eines Dritten enthält oder auf solche verweist, liegt darin kein Einverständnis mit der Geltung jener Geschäftsbedingungen. Dies gilt auch bei vorbehaltloser Ausführung einer Bestellung durch REKERS in Kenntnis jener Bedingungen.

3. Diese ALB B-F gelten sowohl gegenüber Verbrauchern im Sinne des § 13 BGB als auch gegenüber Unternehmern im Sinne des § 14 BGB. Soweit nachfolgend von Unternehmern die Rede ist, gilt das

Gesagte auch für juristische Personen des öffentlichen Rechts und für öffentlich-rechtliche Sondervermögen.

4. Hinweise auf die Geltung gesetzlicher Vorschriften haben nur klarstellende Bedeutung. Auch ohne eine derartige Klarstellung gelten daher die gesetzlichen Vorschriften, soweit sie in diesen ALB B-F nicht unmittelbar abgeändert oder ausdrücklich ausgeschlossen werden.

§ 2 Angebot und Vertragsabschluss

1. Alle Angebote von REKERS sind freibleibend und unverbindlich, sofern sie nicht ausdrücklich als verbindlich gekennzeichnet sind oder eine bestimmte Annahmefrist enthalten. Bestellungen oder Aufträge kann REKERS innerhalb von 14 Tagen nach Zugang annehmen.

2. Allein maßgeblich für die Rechtsbeziehungen zwischen REKERS und Auftraggeber sind der schriftlich geschlossene Vertrag, das Angebot von REKERS, diese ALB B-F einschließlich der Besonderen Bedingungen und die VOB/B in der aktuellen Fassung. Das jeweils vorgenannte Regelwerk ist vorrangig gegenüber dem nachgenannten. Der Vertrag gibt alle Abreden zwischen den Vertragsparteien zum Vertragsgegenstand vollständig wieder. Mündliche Zusagen von REKERS vor Abschluss dieses Vertrages sind rechtlich unverbindlich und mündliche Abreden der Vertragsparteien werden durch den schriftlichen Vertrag ersetzt, sofern sich nicht jeweils ausdrücklich aus ihnen ergibt, dass sie verbindlich fortgelten.

3. Ergänzungen und Abänderungen der getroffenen Vereinbarungen einschließlich dieser ALB B-F bedürfen zu ihrer Wirksamkeit der Schriftform. Mit Ausnahme von Geschäftsführern oder Prokuristen sind die Mitarbeiter von REKERS nicht berechtigt, hiervon abweichende mündliche Abreden zu treffen. Zur Wahrung der Schriftform genügt die telekommunikative Übermittlung, insbesondere per Telefax oder per E-Mail, sofern die Kopie der unterschriebenen Erklärung übermittelt wird.

4. REKERS behält sich das Eigentum oder Urheberrecht an allen von ihm abgegebenen Angeboten und Kostenvoranschlägen sowie dem Auftraggeber zur Verfügung gestellten Zeichnungen, Abbildungen, Berechnungen, Prospekten, Katalogen, Modellen, Werkzeugen und anderen Unterlagen und Hilfsmitteln vor. Der Auftraggeber darf diese Gegenstände ohne ausdrückliche Zustimmung von REKERS weder als solche noch inhaltlich Dritten zugänglich machen, sie bekannt geben, selbst oder durch Dritte nutzen oder vervielfältigen. Er hat auf Verlangen von REKERS diese Gegenstände vollständig an diesen zurückzugeben und eventuell gefertigte Kopien zu vernichten, wenn sie von ihm im ordnungsgemäßen Geschäftsgang nicht mehr benötigt werden oder wenn Verhandlungen nicht zum Abschluss eines Vertrages führen. Ausgenommen hiervon ist die Speicherung elektronisch zur Verfügung gestellter Daten zum Zwecke üblicher Datensicherung.

§ 3 Preise und Zahlung

1. Die Preise gelten für den in den Auftragsbestätigungen aufgeführten Leistungs- und Lieferungsumfang. Mehr- oder Sonderleistungen werden gesondert berechnet. Die Preise verstehen sich in EURO ab Werk zuzüglich Verpackung, der gesetzlichen Mehrwertsteuer, bei Exportlieferungen Zoll sowie Gebühren und anderer öffentlicher Abgaben. REKERS ist berechtigt, nach erteilter Auftragsbestätigung Abschlagszahlungen zu verlangen.

2. Soweit den vereinbarten Preisen die Listenpreise von REKERS zugrunde liegen und die Lieferung mehr als sechs Monate nach Vertragsschluss erfolgen soll, gelten die bei Lieferung gültigen Listenpreise von REKERS (jeweils abzüglich eines vereinbarten prozentualen oder festen Rabatts).

3. Rechnungsbeträge sind innerhalb von 14 Tagen ohne jeden Abzug zu bezahlen, sofern nicht etwas anderes schriftlich vereinbart ist. Maßgebend für das Datum der Zahlung ist der Eingang bei REKERS. Die Zahlung per Scheck ist ausgeschlossen, sofern sie nicht im Einzelfall gesondert vereinbart wird. Leistet der Auftraggeber nicht

innerhalb der gesetzten Frist, so sind die ausstehenden Beträge ab dem auf das Datum des Fristablaufes folgenden Tag mit 5 Prozentpunkten über dem Basiszinssatz p. a., wenn der Auftraggeber Verbraucher ist, und mit 9 Prozentpunkten über dem Basiszinssatz p. a., wenn der Auftraggeber Unternehmer ist, zu verzinsen. Die Geltendmachung höherer Zinsen und weiterer Schäden im Falle des Verzugs bleibt unberührt.

4. Die Aufrechnung mit Gegenansprüchen des Auftraggebers oder die Zurückbehaltung von Zahlungen wegen solcher Ansprüche ist nur zulässig, soweit die Gegenansprüche unbestritten oder rechtskräftig festgestellt sind. Weist die Lieferung bzw. die Leistung von REKERS Mängel auf, so bleiben die Gegenansprüche des Auftraggebers unberührt.

5. REKERS ist berechtigt, noch ausstehende Lieferungen oder Leistungen nur gegen Vorauszahlung oder Sicherheitsleistung auszuführen oder zu erbringen, wenn ihm nach Abschluss des Vertrages Umstände bekannt werden, welche die Kreditwürdigkeit des Auftraggebers wesentlich zu mindern geeignet sind und durch welche die Bezahlung der offenen Forderungen von REKERS durch den Auftraggeber aus dem jeweiligen Vertragsverhältnis (einschließlich aus anderen Einzelaufträgen, für die derselbe Rahmenvertrag gilt) gefährdet wird.

6. REKERS kann von dem Auftraggeber Abschlagszahlungen im Sinne des § 632a BGB verlangen, unbeschadet der Abschlagszahlung nach § 3.1. Der Anspruch eines Verbrauchers auf Stellung einer Sicherheit im Sinne des § 632a Abs. 3 BGB bleibt unberührt.

§ 4 Lieferung und Lieferzeit

1. Lieferungen erfolgen ab Werk (Incoterm 2010 EXW)

2. Von REKERS in Aussicht gestellte Fristen und Termine für Lieferungen und Leistungen gelten stets nur annähernd, es sei denn, dass ausdrücklich eine feste Frist oder ein fester Termin zugesagt oder vereinbart ist.

ALLGEMEINE LIEFER- UND LEISTUNGSBEDINGUNGEN

3. REKERS kann – unbeschadet seiner Rechte aus Verzug des Auftraggebers – vom Auftraggeber eine Verlängerung von Liefer- und Leistungsfristen oder eine Verschiebung von Liefer- und Leistungsterminen um den Zeitraum verlangen, in dem der Auftraggeber seinen vertraglichen Verpflichtungen gegenüber nicht nachkommt.

4. REKERS haftet nicht für Unmöglichkeit der Lieferung oder für Lieferverzögerungen, soweit diese durch höhere Gewalt oder sonstige, zum Zeitpunkt des Vertragsabschlusses nicht vorhersehbare Ereignisse (z. B. Betriebsstörungen aller Art, Schwierigkeiten in der Material- oder Energiebeschaffung, Transportverzögerungen, Streiks, rechtmäßige Aussperrungen, Mangel an Arbeitskräften, Energie oder Rohstoffen, Schwierigkeiten bei der Beschaffung von notwendigen behördlichen Genehmigungen, behördliche Maßnahmen oder die ausbleibende, nicht richtige oder nicht rechtzeitige Belieferung durch Lieferanten) verursacht worden sind, die REKERS nicht zu vertreten hat. Sofern solche Ereignisse REKERS die Lieferung oder Leistung wesentlich erschweren oder unmöglich machen und die Behinderung nicht nur von vorübergehender Dauer ist, ist REKERS zum Rücktritt vom Vertrag berechtigt. Bei Hindernissen vorübergehender Dauer verlängern sich die Liefer- oder Leistungsfristen oder verschieben sich die Liefer- oder Leistungstermine um den Zeitraum der Behinderung zuzüglich einer angemessenen Anlaufzeit. Soweit dem Auftraggeber infolge der Verzögerung die Abnahme der Lieferung oder Leistung nicht zuzumuten ist, kann er durch unverzügliche schriftliche Erklärung gegenüber REKERS vom Vertrag zurücktreten.

5. REKERS ist nur zu Teillieferungen berechtigt, wenn

- die Teillieferung für den Auftraggeber im Rahmen des vertraglichen Bestimmungszwecks verwendbar ist,
- die Lieferung der restlichen bestellten Ware sichergestellt ist und
- dem Auftraggeber hierdurch kein erheblicher Mehraufwand

oder zusätzliche Kosten entstehen (es sei denn, REKERS erklärt sich zur Übernahme dieser Kosten bereit).

6. Gerät REKERS mit einer Lieferung oder Leistung in Verzug oder wird ihm eine Lieferung oder Leistung, gleich aus welchem Grunde, unmöglich, so ist die Haftung von REKERS auf Schadensersatz nach Maßgabe des § 8 dieser Allgemeinen Lieferbedingungen beschränkt.

§ 5 Erfüllungsort, Versand, Verpackung, Gefahrübergang, Abnahme, Entschädigung bei Nichtabnahme

1. Erfüllungsort für alle Verpflichtungen aus dem Vertragsverhältnis ist der Sitz von REKERS, soweit nichts anderes bestimmt ist. Schuldet REKERS auch die Montage, so ist Erfüllungsort der Ort, an dem die Montage zu erfolgen hat.

2. Die Versandart und die Verpackung unterstehen dem pflichtgemäßen Ermessen von REKERS.

3. Die Gefahr des zufälligen Untergangs oder der zufälligen Verschlechterung (Gefahr) geht spätestens mit der Übergabe des Liefergegenstandes (wobei der Beginn des Verladevorgangs maßgeblich ist) an den Spediteur, Frachtführer oder sonst zur Ausführung der Versendung bestimmten Dritten auf den Auftraggeber über. Dies gilt auch dann, wenn Teillieferungen erfolgen oder REKERS noch andere Leistungen (z. B. Versand oder Montage) übernommen hat. Ist der Auftraggeber Verbraucher und wird die Sache auf sein Verlangen an einen anderen Ort als den Erfüllungsort versendet, so geht die Gefahr auf den Auftraggeber über, wenn dieser den Spediteur, den Frachtführer oder die sonst zur Ausführung der Versendung bestimmte Person oder Anstalt mit der Ausführung beauftragt hat und REKERS dem Auftraggeber diese Person nicht zuvor benannt hat. Verzögert sich der Versand oder die Übergabe infolge eines Umstandes, dessen Ursache beim Auftraggeber liegt, geht die Gefahr von dem Tag an auf den Auftraggeber über, an dem der Liefergegenstand versandbereit ist und REKERS dies dem Auftraggeber angezeigt hat.

4. Lagerkosten nach Gefahrübergang trägt der Auftraggeber. Bei Lagerung durch REKERS betragen die Lagerkosten 1 % des Rechnungsbetrages der zu lagernden Liefergegenstände pro abgelaufene Woche, max. insgesamt 5 % des vorgenannten Rechnungsbetrages. Die Geltendmachung und der Nachweis weiterer oder geringerer Lagerkosten bleiben vorbehalten.

5. Die Sendung wird von REKERS nur auf ausdrücklichen Wunsch des Auftraggebers und auf dessen Kosten gegen Diebstahl, Bruch-, Transport-, Feuer- und Wasserschäden oder sonstige versicherbare Risiken versichert.

6. Soweit eine Abnahme stattzufinden hat, gilt der Liefergegenstand als abgenommen, wenn

- die Lieferung und, sofern REKERS auch die Montage schuldet, die Montage abgeschlossen ist,
- REKERS dies dem Auftraggeber unter Hinweis auf die Abnahmefiktion nach diesem § 5 (6) mitgeteilt und ihn zur Abnahme aufgefordert hat,
- seit der Lieferung oder Montage sechs Werktage vergangen sind oder der Auftraggeber mit der Nutzung des Liefergegenstandes begonnen hat und in diesem Fall seit Lieferung oder Montage drei Werktage vergangen sind und
- der Auftraggeber die Abnahme innerhalb dieses Zeitraums aus einem anderen Grund als wegen eines REKERS angezeigten Mangels, der die Nutzung der Kaufsache unmöglich macht oder wesentlich beeinträchtigt, unterlassen hat.

7. Befindet sich der Auftraggeber in Annahmeverzug, so ist REKERS berechtigt, von dem Vertrag zurückzutreten. In diesem Falle steht REKERS eine Entschädigung von mindestens 20 % des Auftragswertes zu. Der Auftragswert ist der Betrag, den der Kunde ohne den Rücktritt für die gesamten Leistungen von REKERS hätte zahlen müssen, jedoch ohne gesetzliche Mehrwertsteuer. REKERS bleibt der Nachweis vorbehalten, dass ein höherer Schaden entstanden ist, der ebenfalls von dem Auftraggeber zu ersetzen ist. Dem Auftraggeber

bleibt der Nachweis vorbehalten, dass ein niedrigerer Schaden entstanden ist.

§ 6 Mängelansprüche

1. Ist der Auftraggeber Unternehmer, so beträgt abweichend von § 438 Abs. 1 Nr. 3 BGB die allgemeine Verjährungsfrist für Ansprüche aus Sach- und Rechtsmängeln ein Jahr ab Ablieferung. Soweit eine Abnahme vereinbart ist, beginnt die Verjährung mit der Abnahme. Handelt es sich bei der Ware jedoch um ein Bauwerk oder eine Sache, die entsprechend ihrer üblichen Verwendungsweise für ein Bauwerk verwendet worden ist und dessen Mangelhaftigkeit verursacht hat (Baustoff), beträgt die Verjährungsfrist gemäß der gesetzlichen Regelung 5 Jahre ab Ablieferung (§ 438 Abs. 1 Nr. 2 BGB). Unberührt bleiben auch weitere gesetzliche Sonderregelungen zur Verjährung (insbes. § 438 Abs. 1 Nr. 1, Abs. 3, §§ 444, 479 BGB). Die vorstehenden Verjährungsfristen des Kaufrechts gelten auch für vertragliche und außervertragliche Schadensersatzansprüche des Auftraggebers, die auf einem Mangel der Ware beruhen, es sei denn die Anwendung der regelmäßigen gesetzlichen Verjährung (§§ 195, 199 BGB) würde im Einzelfall zu einer kürzeren Verjährung führen. Schadensersatzansprüche des Auftraggebers wegen Vorsatz oder grober Fahrlässigkeit sowie für Schäden aus der Verletzung des Lebens, des Körpers und der Gesundheit sowie nach dem Produkthaftungsgesetz verjähren jedoch ausschließlich nach den gesetzlichen Verjährungsfristen.

2. Die gelieferten Gegenstände sind, sofern der Auftraggeber Unternehmer ist, unverzüglich nach Ablieferung an den Auftraggeber oder an den von ihm bestimmten Dritten sorgfältig zu untersuchen. Sie gelten hinsichtlich offensichtlicher Mängel oder anderer Mängel, die bei einer unverzüglichen, sorgfältigen Untersuchung erkennbar gewesen wären, als vom Käufer genehmigt, wenn REKERS nicht unverzüglich, d. h. ohne schuldhaftes Zögern, nach Ablieferung eine schriftliche Mängelrüge zugeht. Hinsichtlich anderer Mängel gelten die Liefergegenstände als vom Käufer genehmigt, wenn die Män-

gelügte REKERS nicht unverzüglich, d.h. ohne schuldhaftes Zögern, nach dem Zeitpunkt zugeht, in dem sich der Mangel zeigte; war der Mangel für den Auftraggeber bei normaler Verwendung bereits zu einem früheren Zeitpunkt erkennbar, ist jedoch dieser frühere Zeitpunkt für den Beginn der Rügefrist maßgeblich. Auf Verlangen von REKERS ist ein beanstandeter Liefergegenstand frachtfrei an REKERS zurückzusenden. Bei berechtigter Mängelrüge vergütet REKERS die Kosten des günstigsten Versandweges; dies gilt nicht, soweit die Kosten sich erhöhen, weil der Liefergegenstand sich an einem anderen Ort als dem Ort des bestimmungsgemäßen Gebrauchs befindet.

3. Bei Sachmängeln der gelieferten Gegenstände ist REKERS nach seiner innerhalb angemessener Frist zu treffenden Wahl zunächst zur Nachbesserung oder Ersatzlieferung verpflichtet und berechtigt. Vorstehendes gilt nur, falls der Auftraggeber Unternehmer ist. Ist der Auftraggeber Verbraucher, so steht ihm nach drei erfolglosen Versuchen der Nachbesserung durch REKERS das Recht zu, die Art der Nacherfüllung, Beseitigung des Mangels oder Lieferung einer mangelfreien Sache, zu wählen. Im Falle des Fehlschlagens, d.h. der Unmöglichkeit, Unzumutbarkeit, Verweigerung oder unangemessenen Verzögerung der Nachbesserung oder Ersatzlieferung, kann der Auftraggeber vom Vertrag zurücktreten oder den Kaufpreis angemessen mindern.

4. Bei Mängeln von Bauteilen anderer Hersteller, die REKERS aus lizenzrechtlichen oder tatsächlichen Gründen nicht beseitigen kann, wird REKERS nach seiner Wahl seine Gewährleistungsansprüche gegen die Hersteller und Lieferanten für Rechnung des Auftraggebers geltend machen oder an den Auftraggeber abtreten. Gewährleistungsansprüche gegen REKERS bestehen bei derartigen Mängeln unter den sonstigen Voraussetzungen und nach Maßgabe dieser Allgemeinen Lieferbedingungen nur, wenn die gerichtliche Durchsetzung der vorstehend genannten Ansprüche gegen den Hersteller und Lieferanten erfolglos war oder,

beispielsweise aufgrund einer Insolvenz, aussichtslos ist. Während der Dauer des Rechtsstreits ist die Verjährung der betreffenden Gewährleistungsansprüche des Auftraggebers gegen REKERS gehemmt.

5. Vorgelegte Muster in Fliesen, Marmor, Beton und sonstigen Erzeugnissen und Handelsgütern von REKERS können in Farbe und Struktur hinsichtlich geringfügiger Abweichungen nicht bindend sein, da alle Produkte hierin Schwankungen unterliegen. Soweit bei Straßenbauerzeugnissen Poren (z.B. fertigungsbedingte Rüttelporen), raue Oberflächen oder, insbesondere bei Waschbeton, ausgewaschene Oberflächen vorhanden sind, stellen diese Erscheinungen natürliche Eigenschaften des Materials und keinen Sachmangel dar. Gleiches gilt durch technisch bedingte Ausblühungen, auch wenn sie zu leichten farblichen Veränderungen führen, und für oberflächliche Haarrisse. Tausaltschäden auf allen Oberflächen der Liefergegenstände, die durch die intensive Bestreuung mit Streusalz entstehen, stellen ebenfalls keinen Sachmangel dar.

6. Die Gewährleistung entfällt, wenn der Auftraggeber ohne Zustimmung REKERS den Liefergegenstand ändert oder durch Dritte ändern lässt und die Mängelbeseitigung hierdurch unmöglich oder unzumutbar erschwert wird. In jedem Fall hat der Auftraggeber die durch die Änderung entstehenden Mehrkosten der Mängelbeseitigung zu tragen.

§ 7 Schutzrechte

1. REKERS steht nach Maßgabe dieses § 7 dafür ein, dass der Liefergegenstand frei von gewerblichen Schutzrechten oder Urheberrechten Dritter ist. Jeder Vertragspartner wird den anderen Vertragspartner unverzüglich schriftlich benachrichtigen, falls ihm gegenüber Ansprüche wegen der Verletzung solcher Rechte geltend gemacht werden.

2. In dem Fall, dass der Liefergegenstand ein gewerbliches Schutzrecht oder Urheberrecht eines Dritten verletzt, wird REKERS nach seiner Wahl und auf seine Kosten

den Liefergegenstand derart abändern oder austauschen, dass keine Rechte Dritter mehr verletzt werden, der Liefergegenstand aber weiterhin die vertraglich vereinbarten Funktionen erfüllt, oder dem Auftraggeber durch Abschluss eines Lizenzvertrages das Nutzungsrecht verschaffen. Gelingt REKERS dies innerhalb eines angemessenen Zeitraums nicht, ist der Auftraggeber berechtigt, von dem Vertrag zurückzutreten oder den Kaufpreis angemessen zu mindern. Etwasige Schadensersatzansprüche des Auftraggebers unterliegen den Beschränkungen des § 8 dieser Allgemeinen Lieferbedingungen.

3. Bei Rechtsverletzungen durch von REKERS gelieferte Produkte anderer Hersteller wird REKERS nach seiner Wahl seine Ansprüche gegen die Hersteller und Vorlieferanten für Rechnung des Auftraggebers geltend machen oder an den Auftraggeber abtreten. Ansprüche gegen REKERS bestehen in diesen Fällen nach Maßgabe dieses § 7 nur, wenn die gerichtliche Durchsetzung der vorstehend genannten Ansprüche gegen die Hersteller und Vorlieferanten erfolglos war oder, beispielsweise aufgrund einer Insolvenz, aussichtslos ist.

§ 8 Haftung auf Schadensersatz wegen Verschuldens

1. Die Haftung von REKERS auf Schadensersatz, gleich aus welchem Rechtsgrund, insbesondere aus Unmöglichkeit, Verzug, mangelhafter oder falscher Lieferung, Vertragsverletzung, Verletzung von Pflichten bei Vertragsverhandlungen und unerlaubter Handlung ist, soweit es dabei jeweils auf ein Verschulden ankommt, nach Maßgabe dieses § 8 eingeschränkt.

2. REKERS haftet nicht im Falle einfacher Fahrlässigkeit seiner Organe, gesetzlichen Vertreter, Angestellten oder sonstigen Erfüllungsgehilfen, soweit es sich nicht um eine Verletzung vertragswesentlicher Pflichten handelt. Vertragswesentlich sind die Verpflichtung zur rechtzeitigen Lieferung und Montage des Liefergegenstands, dessen Freiheit von Rechtsmängeln sowie solchen Sachmängeln, die seine Funktionsfähigkeit oder Gebrauchstauglichkeit mehr als nur

unerheblich beeinträchtigen, sowie Beratungs-, Schutz- und Obhutspflichten, die dem Auftraggeber die vertragsgemäße Verwendung des Liefergegenstands ermöglichen sollen oder den Schutz von Leib oder Leben von Personal des Auftraggebers oder den Schutz von dessen Eigentum vor erheblichen Schäden bezwecken.

3. Soweit REKERS gemäß § 8 Nr. 2 dem Grunde nach auf Schadensersatz haftet, ist diese Haftung auf Schäden begrenzt, die REKERS bei Vertragsschluss als mögliche Folge einer Vertragsverletzung vorausgesehen hat oder die er bei Anwendung verkehrsbüblicher Sorgfalt hätte voraussehen müssen.

4. Die vorstehenden Haftungsausschlüsse und -beschränkungen gelten in gleichem Umfang zugunsten der Organe, gesetzlichen Vertreter, Angestellten und sonstigen Erfüllungsgehilfen von REKERS.

5. Soweit REKERS technische Auskünfte gibt oder beratend tätig wird und diese Auskünfte oder Beratung nicht zu dem von ihm geschuldeten, vertraglich vereinbarten Leistungsumfang gehören, geschieht dies unentgeltlich und unter Ausschluss jeglicher Haftung.

6. Die Einschränkungen dieses § 8 gelten nicht für die Haftung REKERS wegen vorsätzlichen oder grob fahrlässigen Verhaltens, bei arglistigem Verschweigen eines Mangels, für garantierte Beschaffenheitsmerkmale, wegen Ansprüchen aus der Verletzung des Lebens, des Körpers oder der Gesundheit oder für Ansprüche nach dem Produkthaftungsgesetz.

§ 9 Eigentumsvorbehalt

1. Die Gegenstände der Leistungen („Vorbehaltsware“) bleiben Eigentum von REKERS bis zur Erfüllung sämtlicher REKERS gegen den Auftraggeber aus der Geschäftsverbindung zustehenden Ansprüche, sofern der Auftraggeber Unternehmer ist. Ist der Auftraggeber Verbraucher, so geht das Eigentum an der Vorbehaltsware auf den Auftraggeber über, wenn dieser den Kaufpreis an REKERS gezahlt hat. Soweit der Wert aller Sicherungsrechte, die REKERS zustehen, die Höhe aller gesicherten Ansprüche

ALLGEMEINE LIEFER- UND LEISTUNGSBEDINGUNGEN

um mehr als 10 % übersteigt, wird REKERS auf Wunsch des Auftraggebers einen entsprechenden Teil der Sicherungsrechte freigeben; REKERS steht die Wahl bei der Freigabe zwischen verschiedenen Sicherungsrechten zu.

2. Während des Bestehens des Eigentumsvorbehalts ist dem Auftraggeber eine Verpfändung oder Sicherungsübereignung untersagt und die Weiterveräußerung nur Wiederverkäufern im gewöhnlichen Geschäftsgang und nur unter der Bedingung gestattet, dass der Wiederverkäufer von seinem Auftraggeber Bezahlung erhält oder den Vorbehalt macht, dass das Eigentum auf dessen Auftraggeber erst übergeht, wenn dieser seine Zahlungsverpflichtungen erfüllt hat.

3. Veräußert der Auftraggeber Vorbehaltsware weiter, so tritt er bereits jetzt seine künftigen Forderungen aus der Weiterveräußerung gegen seine Auftraggeber mit allen Nebenrechten – einschließlich etwaiger Saldoforderungen – sicherungshalber an REKERS ab, ohne dass es weiterer besonderer Erklärungen bedarf. REKERS nimmt diese Abtretung bereits jetzt an. Der in vorstehender § 9 (1) aufgeführte Freigabeanspruch gilt im Falle der Übersicherung von mehr als 10 % entsprechend.

4. Wird die Vorbehaltsware zusammen mit anderen Gegenständen weiter veräußert, ohne dass für die Vorbehaltsware ein Einzelpreis vereinbart wurde, so tritt der Auftraggeber denjenigen Teil der Gesamtpreisforderung an REKERS ab, der dem von REKERS in Rechnung gestellten Preis der Vorbehaltsware entspricht.

REKERS und der Auftraggeber sind sich bereits jetzt darüber einig, dass bei Verbindung oder Vermischung mit anderen nicht REKERS gehörenden Gegenständen, REKERS in jedem Fall Miteigentum an der neuen Sache in Höhe des Anteils zusteht, der sich aus dem Verhältnis des Wertes der verbundenen oder vermischten Vorbehaltsware zum Wert der übrigen Ware zum Zeitpunkt der Verbindung oder Vermischung ergibt. Die neue Sache gilt insoweit als Vorbehaltsware. Die Regelung über die Forderungsabtretung nach § 9 (3)

gilt auch für die neue Sache. Die Abtretung gilt jedoch nur bis zur Höhe des Betrages, der dem von REKERS in Rechnung gestellten Wert der verarbeiteten, verbundenen oder vermischten Vorbehaltsware entspricht.

5. Verbindet der Auftraggeber die Vorbehaltsware mit Grundstücken oder beweglichen Sachen, so tritt er, ohne dass es weiterer besonderer Erklärungen bedarf, auch seine Forderung, die ihm als Vergütung für die Verbindung zusteht, mit allen Nebenrechten sicherungshalber in Höhe des Verhältnisses des Wertes der verbundenen Vorbehaltsware zu den übrigen verbundenen Waren zum Zeitpunkt der Verbindung an REKERS ab. REKERS nimmt die Abtretung bereits jetzt an.

6. Bis auf Widerruf ist der Auftraggeber zur Einziehung abgetretener Forderungen aus der Weiterveräußerung befugt. Bei Vorliegen eines wichtigen Grundes, insbesondere bei Zahlungsverzug, Zahlungseinstellung, Eröffnung eines Insolvenzverfahrens, Wechselprotest oder begründeten Anhaltspunkten für eine Überschuldung oder drohende Zahlungsunfähigkeit des Auftraggeber, ist REKERS berechtigt, die Einziehungsermächtigung des Auftraggeber zu widerrufen. Außerdem kann REKERS nach vorheriger Androhung unter Einhaltung einer angemessenen Frist die Sicherungsabtretung offenlegen, die abgetretenen Forderungen verwerten sowie die Offenlegung der Sicherungsabtretung durch den Auftraggeber verlangen.

7. Bei Pfändungen, Beschlagnahmen oder sonstigen Verfügungen oder Eingriffen Dritter hat der Auftraggeber REKERS unverzüglich zu benachrichtigen. Bei Glaubhaftmachung eines berechtigten Interesses hat der Auftraggeber REKERS unverzüglich die zur Geltendmachung seiner Rechte gegen den Auftraggeber erforderlichen Auskünfte zu erteilen und die erforderlichen Unterlagen auszuhändigen.

8. Bei Pflichtverletzungen des Auftraggebers, insbesondere bei Zahlungsverzug, ist REKERS nach erfolglosem Ablauf einer dem Auf-

traggeber gesetzten angemessenen Frist zur Leistung neben der Rücknahme auch zum Rücktritt berechtigt; die gesetzlichen Bestimmungen über die Entbehrlichkeit einer Fristsetzung bleiben unberührt. Der Auftraggeber ist zur Herausgabe verpflichtet. In der Rücknahme bzw. der Geltendmachung des Eigentumsvorbehaltes oder der Pfändung der Vorbehaltsware durch REKERS liegt kein Rücktritt vom Vertrag, es sei denn, REKERS hätte dies ausdrücklich erklärt.

9. Droht dem Grundstückseigentümer die Zwangsvollstreckung in das Grundstück, ist REKERS berechtigt, die Vorbehaltsware von dem Grundstück zu entfernen.

§ 10 Schlussbestimmungen

1. Ist der Auftraggeber Kaufmann, eine juristische Person des öffentlichen Rechts oder ein öffentlich-rechtliches Sondervermögen oder hat er in der Bundesrepublik Deutschland keinen allgemeinen Gerichtsstand, so ist Gerichtsstand für alle etwaigen Streitigkeiten aus der Geschäftsbeziehung zwischen REKERS und dem Auftraggeber der Sitz von REKERS. REKERS ist auch berechtigt, den Auftraggeber an seinem Sitz zu verklagen. Zwingende gesetzliche Bestimmungen über ausschließliche Gerichtsstände bleiben von dieser Regelung unberührt.

2. Die Beziehungen zwischen REKERS und dem Auftraggeber unterliegen ausschließlich dem Recht der Bundesrepublik Deutschland. Das Übereinkommen der Vereinten Nationen über Verträge über den internationalen Warenkauf vom 11. April 1980 (CISG) gilt nicht.

3. Sollten einzelne Bestimmungen dieses Vertrages unwirksam sein, so wird die Wirksamkeit der übrigen Bestimmungen hiervon nicht berührt.

REKERS EINZELPROSPEKTE

Noch mehr »Input« für Ihre Kreativität.

Mehr Informationen bieten wir Ihnen in den Prospekten zu den jeweiligen Produkten. Setzen Sie sich mit uns in Verbindung – *wir beraten Sie gerne.*



- » Beton-Fertigaragen
Erleben Sie unsere große Vielfalt und Individualisierung im Bereich der Fertigaragen.



- » Gesamtkatalog
Unser gesamtes Leistungsspektrum über Platten, Pflaster, Hoch- und Tiefbau sowie Transportbeton.



- » Vielfalt in Beton
Erfahren Sie alles über REKERS Beton – von der Historie bis zum heutigen Tage.



REKERS Betonwerk GmbH & Co. KG

Produktion Deutschland

Portlandstraße 15
48480 Spelle
Telefon +49 5977 71-0
Fax +49 5977 71-192

Langer Schlag 1
39326 Groß Ammensleben
Telefon +49 39202 86-0
Fax +49 39202 86-103

Im Busche 62
45886 Gelsenkirchen
Telefon +49 209 17999-0
Fax +49 209 17999-28

Industriestraße 1
90592 Ochenbruck
Telefon +49 9128 7244-0
Fax +49 9128 7244-10

Produktion Polen

REKERS Polska SP. z. o.o. sp. k.
ul. Irlandska 3
PL 47-143 Olszowa

Vertriebsgesellschaft

REKERS Beton B.V.
Broekhoekweg 32 c
NL-7582 PT Losser